

Архангельск (8182)63-90-72
Астана (7172)727-132
Астрахань (8512)99-46-04
Барнаул (3852)73-04-60
Белгород (4722)40-23-64
Брянск (4832)59-03-52
Владивосток (423)249-28-31
Волгоград (844)278-03-48
Вологда (8172)26-41-59
Воронеж (473)204-51-73
Екатеринбург (343)384-55-89

Иваново (4932)77-34 -06
Ижевск (3412)26-03-58
Иркутск (395)279-98-46
Казань (843)206-01-48
Калининград (4012)72-03-81
Калуга (4842)92-23-67
Кемерово (3842)65-04-62
Киров (8332)68-02-04
Краснодар (861)203-40-90
Красноярск (391)204-63-61
Курск (4712)77-13-04
Липецк (4742)52-20-81

Магнитогорск (3519)55-03-13
Москва (495)268-04-70
Мурманск (8152)59-64-93
Набережные Челны (8552)20-53-41
Нижний Новгород (831)429-08-12
Новокузнецк (3843)20-46-81
Новосибирск (383)227-86-73
Омск (3812)21-46-40
Орел (4862)44-53-42
Оренбург (3532)37-68-04
Пенза (8412)22-31-16

Пермь (342)205-81-47
Ростов-на-Дону (863)308-18-15
Рязань (4912)46-61-64
Самара (846)206-03-16
Санкт-Петербург (812)309-46-40
Саратов (845)249-38-78
Севастополь (8692)22-31-93
Симферополь (3652)67-13-56
Смоленск (4812)29-41-54
Сочи (862)225-72-31
Ставрополь (8652)20-65-13

Сургут (3462)77-98 -35
Тверь (4822)63-31-35
Томск (3822)98-41-53
Тула (4872)74-02-29
Тюмень (3452)66-21-18
Ульяновск (8422)24-23-59
Уфа (347)229-48-12
Хабаровск (4212)92-98-04
Челябинск (351)202-03-61
Череповец (8202)49-02-64
Ярославль (4852)69-52-93

Киргизия (996)312-96-26-47

Казахстан (772)734-952-31

Таджикистан (992)427-82-92-69

<http://teplotex.nt-rt.ru> || txp@nt-rt.ru



Каталог

Типоразмерный ряд теплообменников

Наименование	Макс. Расход воды, кг/с	Диаметр соединений, мм	Площадь пластины, м ²	Количество пластин в зависимости от номера направляющей										
				№1	№2	№3	№4	№5	№6	№7	№8	№9	№10	
Теплотекс-20-А	1,8	20	0,018	21		41	65							
Теплотекс-32-А	5,6	32	0,061			71								
Теплотекс-32-М	5,6	32	0,080	30	58	98								
Теплотекс-50-А	11,8	50	0,172		71									
Теплотекс-50-Л	11,8	50	0,100	30	60	110	150							
Теплотекс-50-М	11,8	50	0,160	30	60	110	150							
Теплотекс-50-Н	11,8	50	0,210	30	60	110	150							
Теплотекс-65-А	22,2	65	0,170	61										
Теплотекс-80-А	30,7	80	0,350	80	125									
Теплотекс-80-В	30,7	80	0,350		80	125	170							
Теплотекс-100-А	47,1	100	0,338	80	125	170	210							
Теплотекс-100-В	47,1	100	0,497	80	125	170	210	255						
Теплотекс-100-С	47,1	100	0,288		148	200	252	304						
Теплотекс-100-Д	47,1	100	0,565		135	187	239	292						
Теплотекс-100-Е	47,1	100	0,820		131	183	235	287						
Теплотекс-150-А	106,0	150	0,550	67	120	172	225	277	329					
Теплотекс-150-В	106,0	150	0,852	67	120	172	225	277	329					
Теплотекс-200-А	188,4	200	0,524	71	128	184	240	296	352	464				
Теплотекс-200-С	188,4	200	0,991	71	128	184	240	296	352	464				
Теплотекс-200-Е	188,4	200	1,768		110	166	222	278	334	446	559	671	784	

Тип и материал пластин

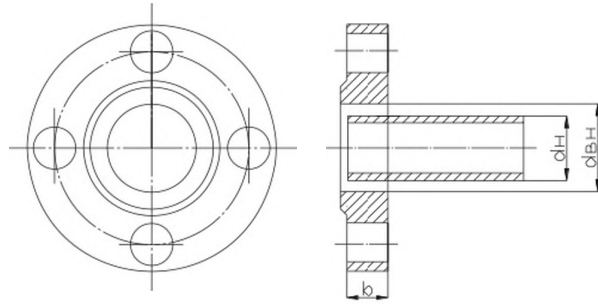
Тип пластин	Energy Saver	Обеспечивают наибольшую тепловую производительность, каналы имеют максимальное число точек соприкосновения пластин, диаметр канала 6,2 мм.	Основной тип для энергетики и промышленности.
	Dura Flow	Обеспечивают низкое гидравлическое сопротивление, каналы имеют среднее число точек соприкосновения пластин, диаметр канала составляет 9,3 мм.	Имеет преимущество при большом температурном напоре, малом допустимом гидравлическом сопротивлении, при использовании вязких сред.
	Easy Flow	Обеспечивают минимальное гидравлическое сопротивление, каналы имеют минимальное число точек соприкосновения пластин, диаметр канала составляет 9,1 мм.	Используется для вязких сред и эмульсий.
	Duo Safety	Пластины штампуются из двух листов стальной фольги за один проход пресса. Имеют меньшую тепловую производительность.	Применяются в процессах, где недопустимо смешение сред.
Материал пластин	Нержавеющая сталь AISI 316	Аустенитная сталь с содержанием хрома 16,8%, никеля 10,7%, молибдена 2,2%. Допускается содержание хлоридов в воде до 50 мг/л при температуре стенки 100 °С.	Используется в энергетике и промышленности для теплоносителей пар, вода, этиленгликоль, масло.
	Титан	Материал используется при концентрации хлоридов в воде более 400 мг/л.	Используется для морской воды, при содержании хлоридов в воде больше 50 мг/л при температуре стенки 100 °С.
	СМО 254	Высоколегированная сталь с содержанием хрома 20%, никеля 18%, молибдена 6,1%.	Используется для агрессивных сред.

Материал уплотнений

Материал уплотнения	EPDM	Этилен-пропилен тройной сополимер $T_{\max}=160^{\circ}\text{C}$.	Используется для воды, низкотемпературного пара, этиленгликоля.
	EPDM HT	Этилен-пропилен тройной сополимер $T_{\max}=175^{\circ}\text{C}$.	Используется для теплоносителей с высокими температурами.
	NBR	Акрилонитрил-бутадиен $T_{\max}=110^{\circ}\text{C}$.	Используется для масел.
	FKM Viton	Триполимер гексафторополипропилен, винилидин флуорид, тетрафлуорэтилен $T_{\max}=200^{\circ}\text{C}$.	Используется для теплоносителей с высокими температурами и для агрессивных сред.

Ответные фланцы

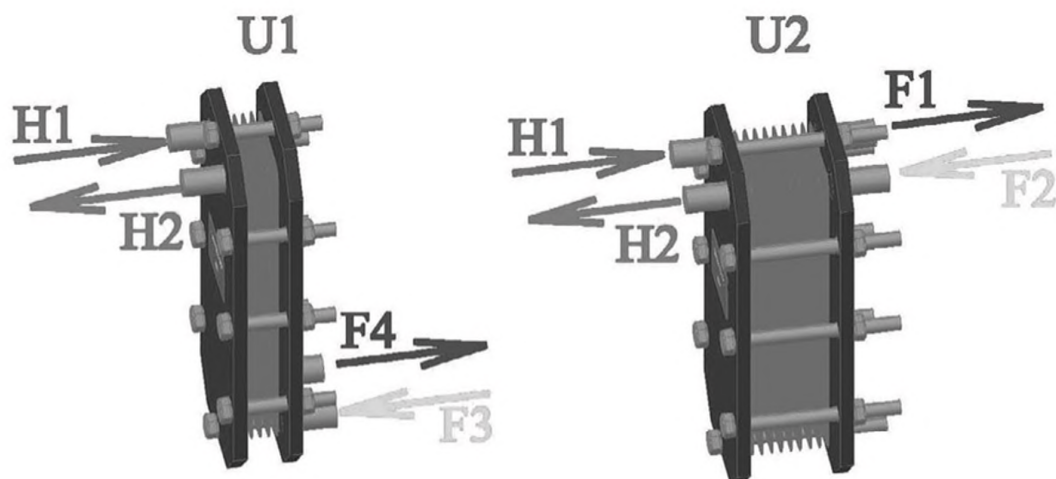
По желанию заказчика в комплект поставки могут входить ответные фланцы, выполненные в соответствии с ГОСТ 12820-80.



Наименование теплообменника	Условный диаметр соединения D_y , мм	Расчетное давление кгс/см ²	d_H мм	$d_{ВН}$ мм	b , мм	Количество и диаметр болтов или шпилек, мм
Теплотекс-32-А Теплотекс-32-М	32	16 25	38	39	16 18	4xM16
Теплотекс-50-А Теплотекс-50-Л Теплотекс-50-М Теплотекс-50-Н	50	10 16	57	59	15 19	4xM16
Теплотекс-65-А	65	16	76	78	21	4xM16
Теплотекс-80-А Теплотекс-80-В	80	10	89	91	17	4xM16
		16			21	4xM16
		25			23	8xM16
Теплотекс-100-А Теплотекс-100-В Тепл отеке-100-С Теплотекс-100-Д Теплотекс-100-Е	100	10	108 (А)	110	19	8xM16
		16			23	8xM16
		25	114 (Б)	116	25	8xM20
Теплотекс-150-А Теплотекс-150-В	150	10	159(Б)	161	21	8xM20
		16			25	8xM20
		25			27	8xM24
Теплотекс-200-А Теплотекс-200-С Теплотекс-200-Е	200	10	219	222	21	8xM20
		16			27	12xM20
		25			29	12xM24
Теплотекс-250-А Теплотекс-250-С	250	10	273	275	23	12xM20
		16			28	12xM24

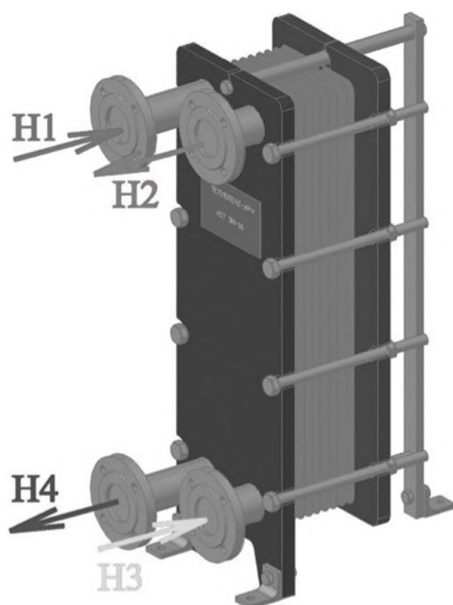
Схема движения теплоносителей в теплообменнике

Теплообменники Теплотекс-20-А



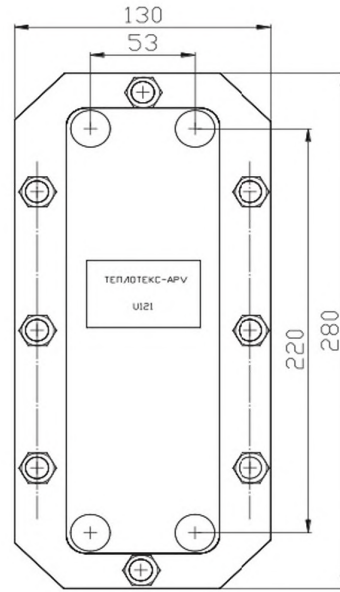
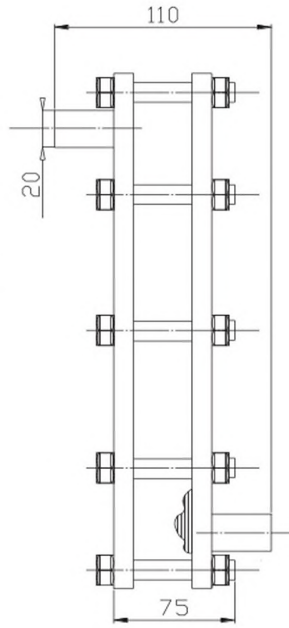
H1 — вход греющей среды
H2 - выход нагреваемой среды
F2 или F3 - вход нагреваемой среды
F1 или F4 - выход греющей среды

Теплообменники всех остальных серий

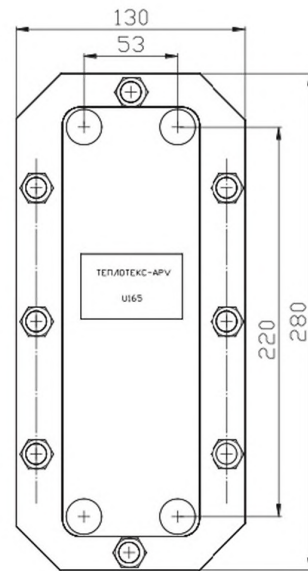
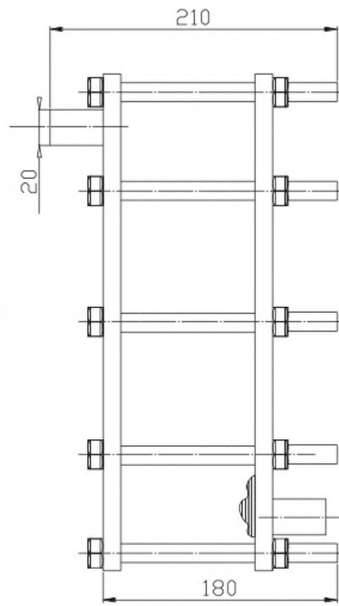


H1 — вход греющей среды
H2 - выход нагреваемой среды
H3 - вход нагреваемой среды
H4 - выход греющей среды

U121



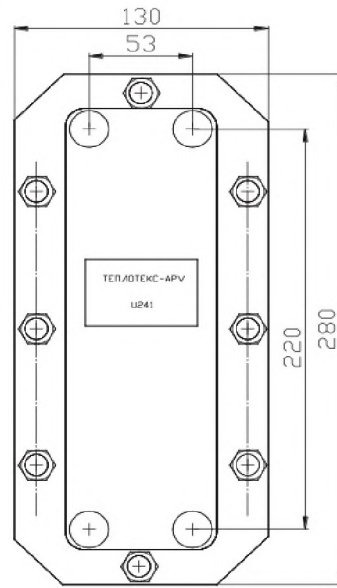
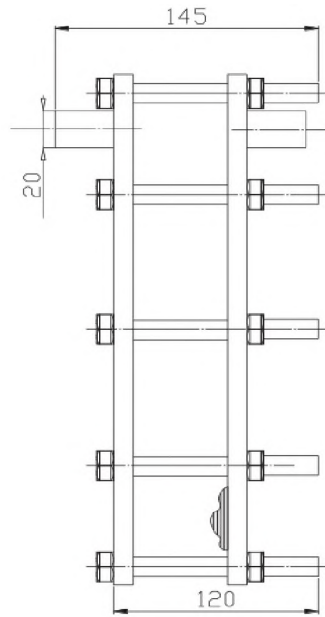
U165



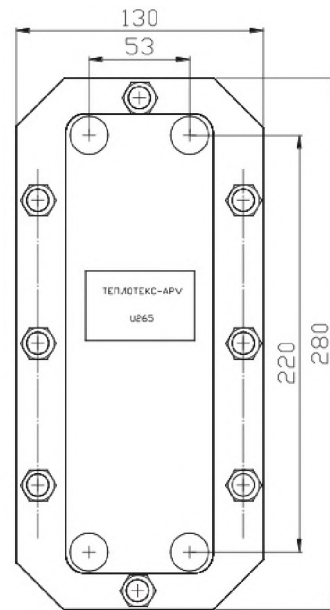
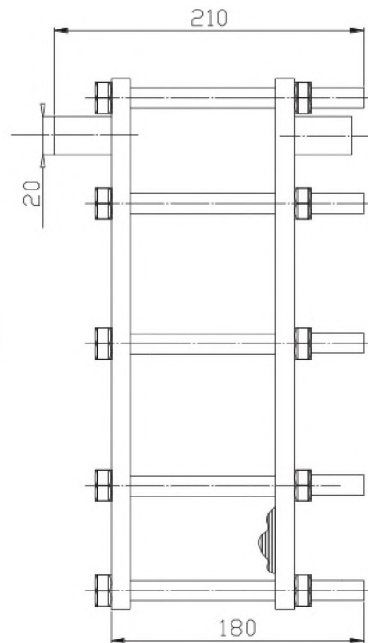
Толщина пластины, мм	Площадь пластины, м ²	Компоновка теплообменника			Площадь теплообмена, м ²	Давление, кгс/см ²		Макс. масса, кг без воды
		Общее кол-во пластин	Кол-во ходов	Кол-во пластин в ходу		Макс. расчетное	Пробное	
0,4	0,018	21	1	10	0,34	16	21	9
0,4	0,018	65	1	32	1,13	16	21	11

Теплообменник Теплотекс-20-А на раме 16 кгс/см²

U241

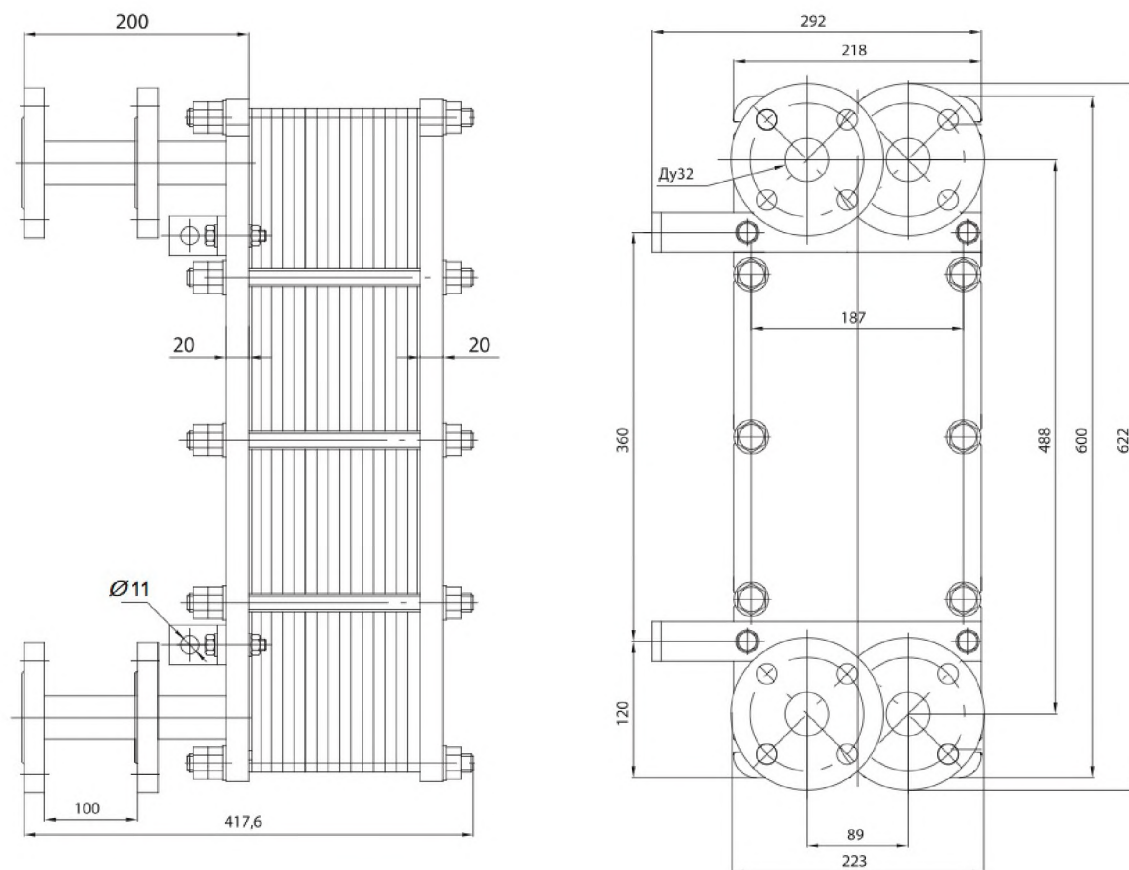


U265



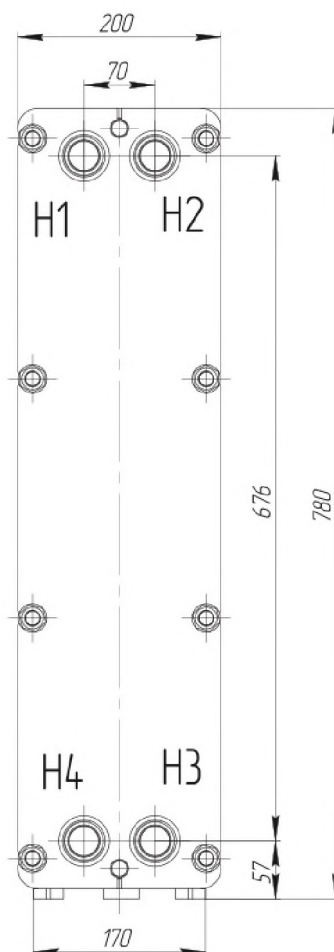
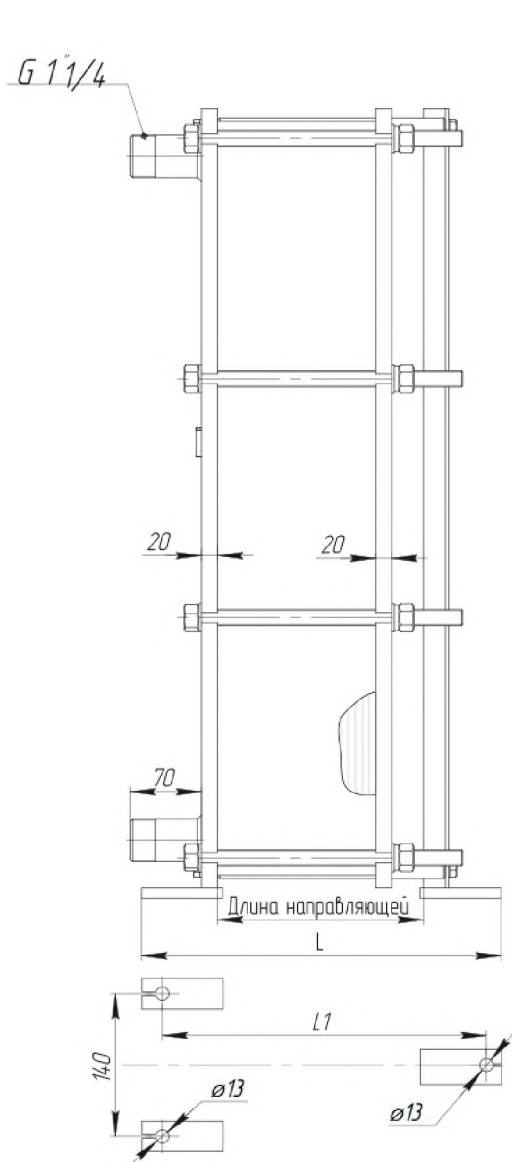
Толщина пластины, мм	Площадь пластины, м ²	Компановка теплообменника			Площадь теплообмена, м ²	Давление, кгс/см ²		Макс. масса, кг без воды
		Общее кол-во пластин	Кол-во ходов	Кол-во пластин в ходу		Макс. Расчетное	Пробное	
0,4	0,018	41	2	10	0,70	16	21	9
		65	2	16	1,13	16	21	11

Теплообменник Теплотекс-32-А на раме 26 кгс/см²



Толщина пластины, мм		Количество пластин в пакете		Площадь теплообмена, м ²		Давление, кгс/см ²		Макс. масса, кг без воды
		Мин	Макс	Мин	Макс	Макс. Расчетное	Пробное	
0,5	0,061	8	71	0,366	4,209	16	21	80
		21	71	1,159	4,209	25	32,5	

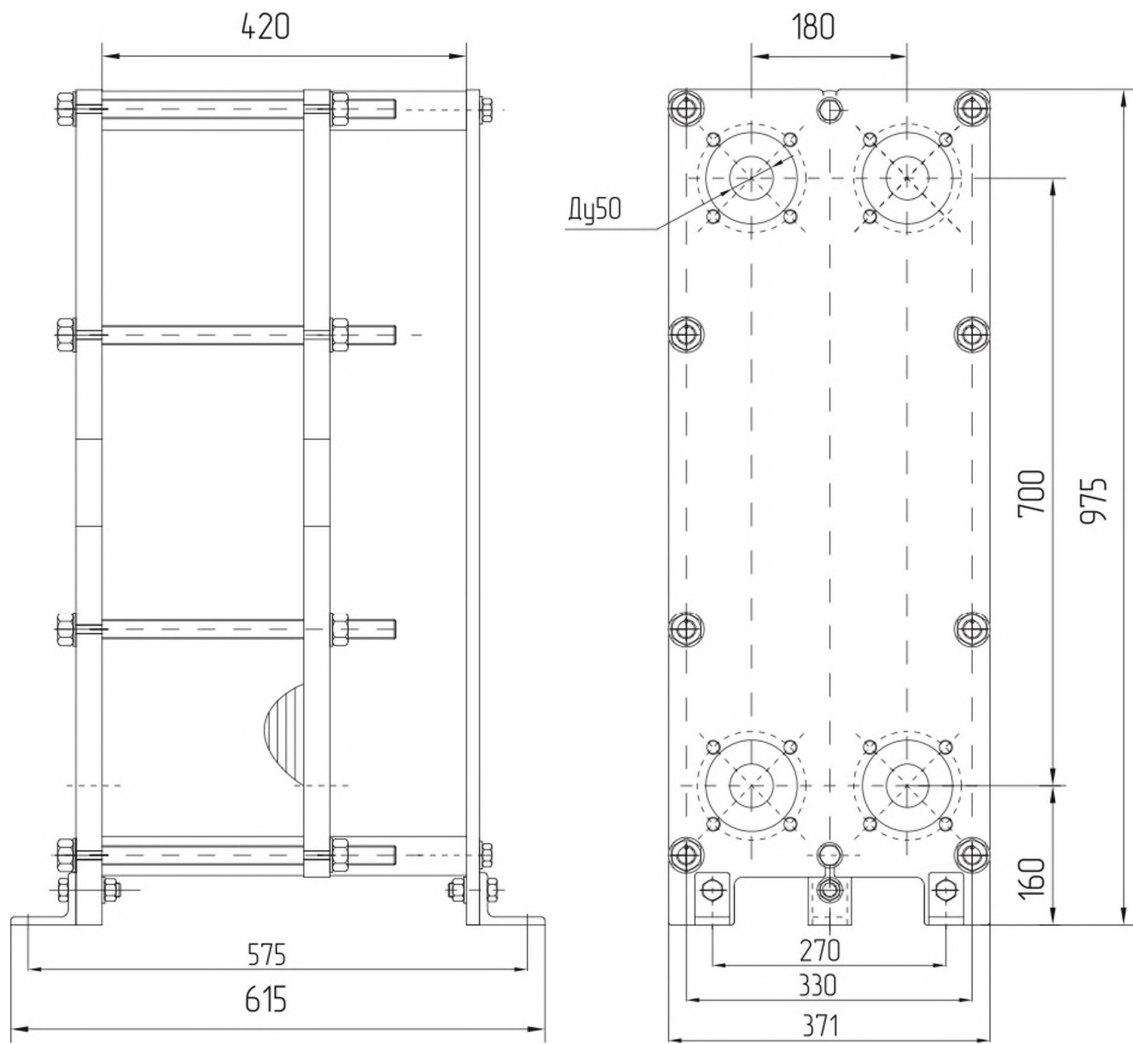
Теплообменник Теплотекс-32-М на раме 16 кгс/см²



Номер направляющей	Размеры	
	L1, мм	L, мм
1	245	295
2	395	445
3	545	595

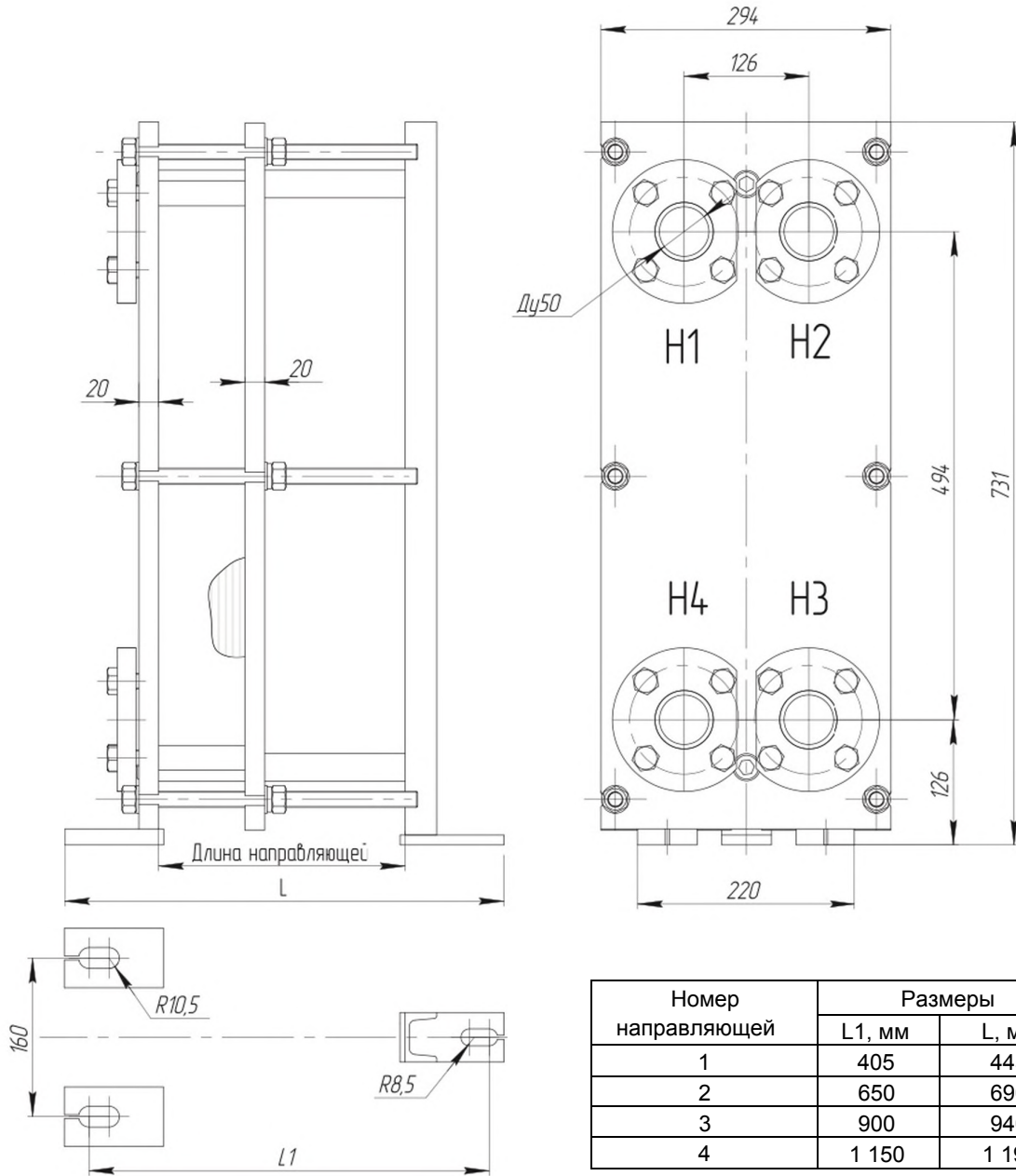
Толщина пластины, мм	Длина направляющей, мм	Номер направляющей	Площадь пластины, м ²	Количество пластин в пакете		Площадь теплообмена, м ²		Давление, кгс/см ²		Макс. масса, кг без воды
				Мин	Макс	Мин	Макс	Макс. Расчетное	Пробное	
0,5	150	1	0,08	11	30	0,72	2,24	16	21	68
	300	2		31	58	2,32	4,48			82
	450	3		59	98	4,56	7,68			103

Теплообменник Теплотекс-50-А на раме 16 кгс/см².



Толщина пластины, мм	Длина направляющих, мм	Номер направляющих	Площадь пластины, м ²	Количество пластин в пакете		Площадь теплообмена, м ²		Давление, кгс/см ²		Макс. масса, кг без воды
				Мин	Макс	Мин	Макс	Макс. Расчетное	Пробное	
0,5	420	2	0,172	8	71	1,02	11,73	10	13	238
				21	71	3,23	11,73	16	21	

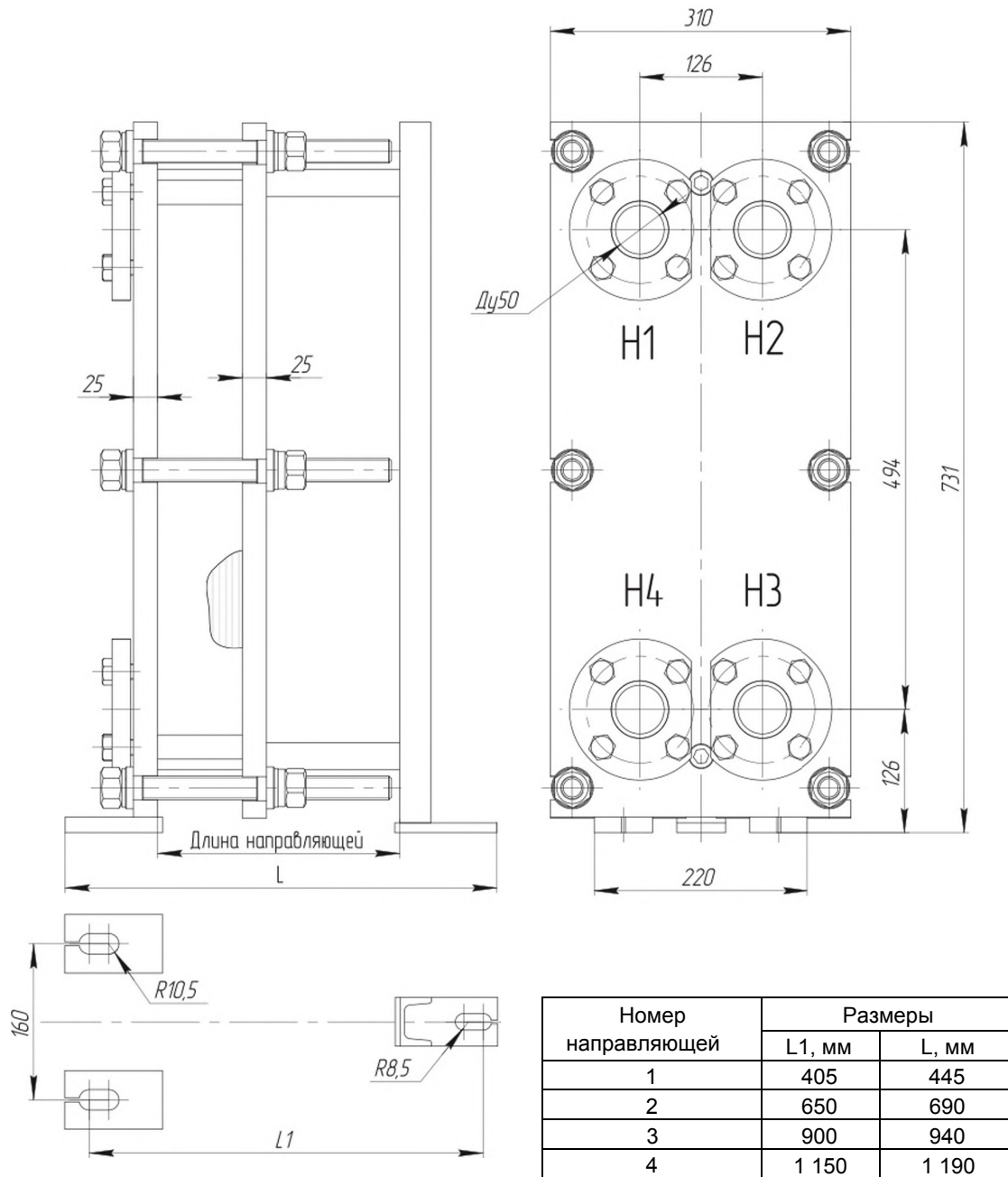
Теплообменник Теплотекс-50-L на раме 10 кгс/см².



Номер направляющей	Размеры	
	L1, мм	L, мм
1	405	445
2	650	690
3	900	940
4	1 150	1 190

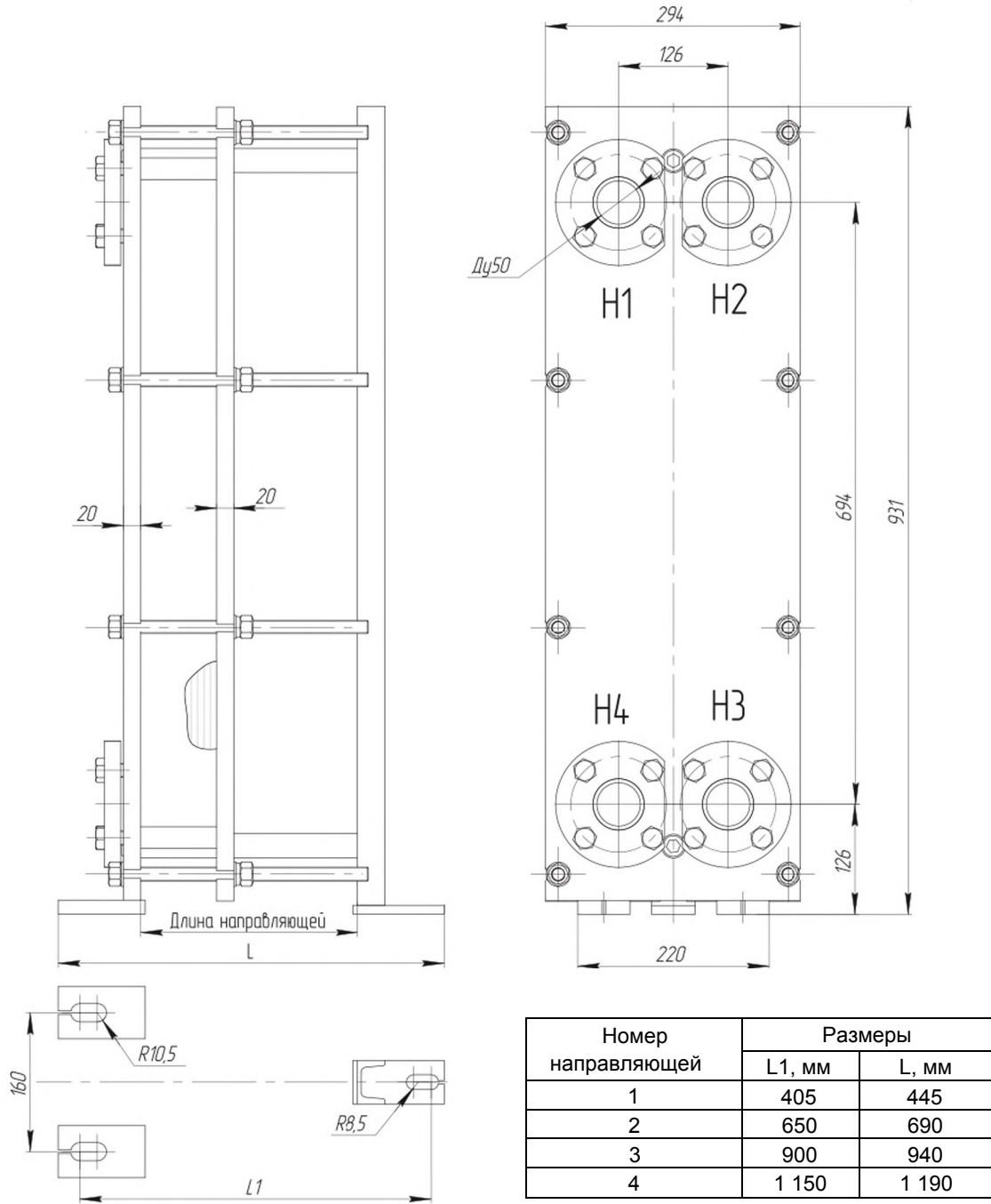
Толщина пластины, мм	Длина направляющей, мм	Номер направляющей	Площадь пластины, м ²	Количество пластин в пакете		Площадь теплообмена, м ²		Давление, кгс/см ²		Макс. масса, кг без воды
				Мин	Макс	Мин	Макс	Макс. Расчетное	Пробное	
0,5	250	1	0,10	11	30	0,90	2,80	10	13	101
	495	2		31	60	2,90	5,80			122
	745	3		61	110	5,90	10,80			156
	995	4		111	150	10,90	14,80			183

Теплообменник Теплотекс-50-L на раме 16 кгс/см².



Толщина пластины, мм	Длина направляющей, мм	Номер направляющей	Площадь пластины, м ²	Количество пластин в пакете		Площадь теплообмена, м ²		Давление, кгс/см ²		Макс. масса, кг без воды
				Мин	Макс	Мин	Макс	Макс расчетное	Пробное	
0,5	250	1	0,10	11	30	0,90	2,80	16	21	128
	495	2		31	60	2,90	5,80			152
	745	3		61	110	5,90	10,80			190
	995	4		111	150	10,90	14,80			219

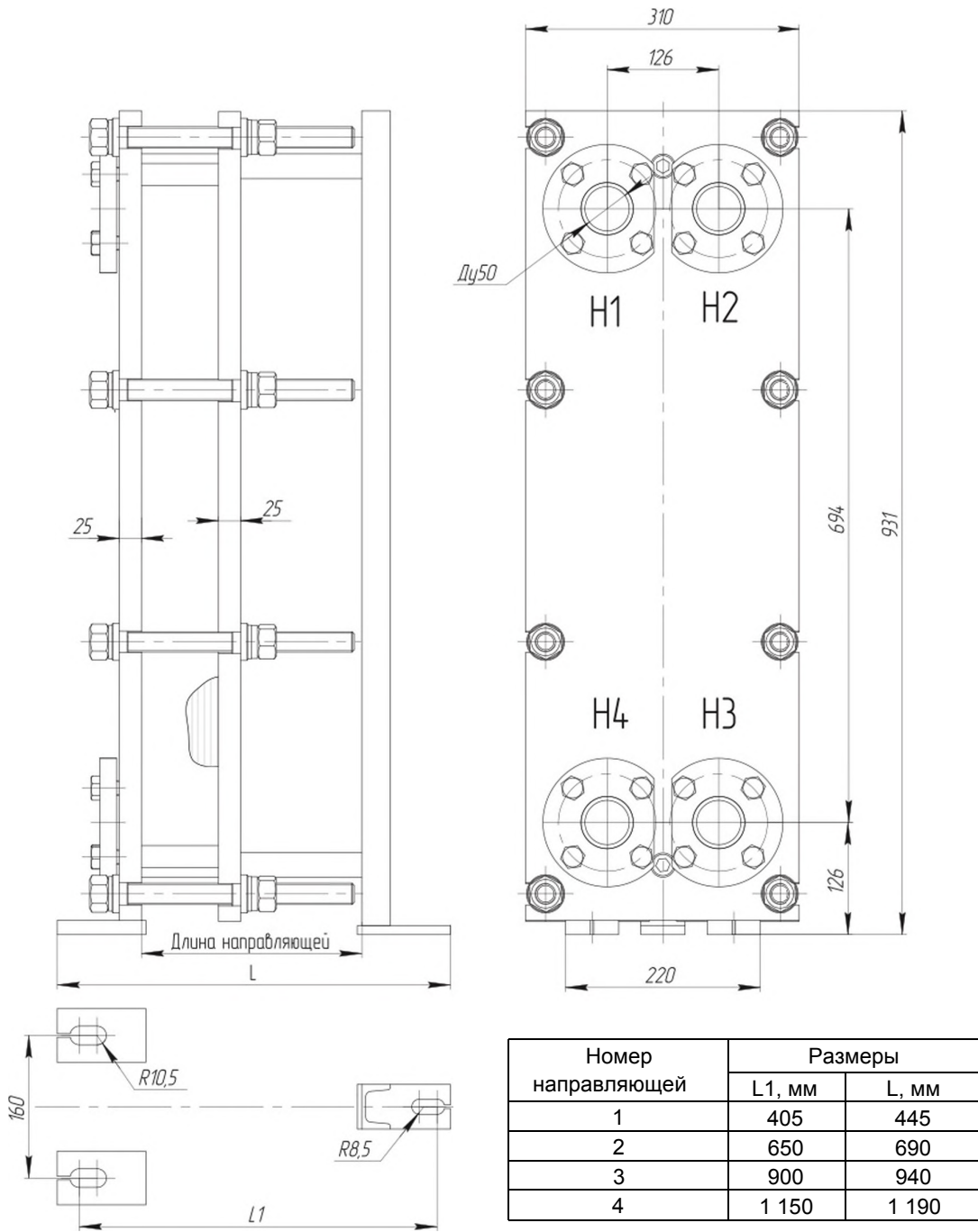
Теплообменник Теплотекс-50-М на раме 10 кг/см².



Номер направляющей	Размеры	
	L1, мм	L, мм
1	405	445
2	650	690
3	900	940
4	1 150	1 190

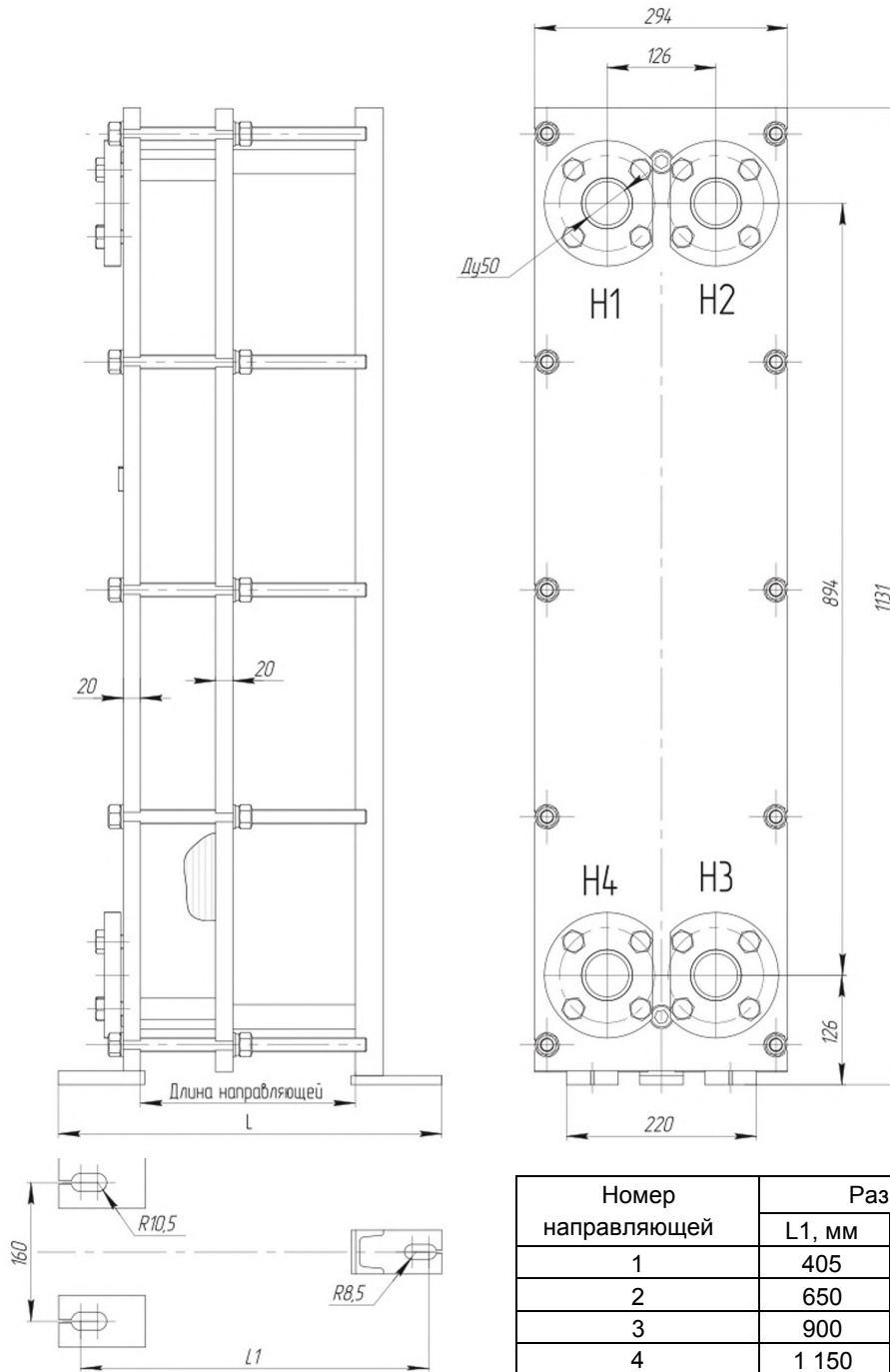
Толщина пластины, мм	Длина направляющей, мм	Номер направляющей	Площадь пластины, м ²	Количество пластин в пакете		Площадь теплообмена, м ²		Давление, кгс/см ²		Макс. масса, кг без воды
				Мин	Макс	Мин	Макс	Макс. Расчетное	Пробное	
0,5	250	1	0,16	11	30	1,44	4,48	10	13	130
	495	2		31	60	4,64	9,28			158
	745	3		61	110	9,44	17,28			204
	995	4		111	150	17,44	23,68			239

Теплообменник Теплотекс-50-М на раме 16 кг/см².



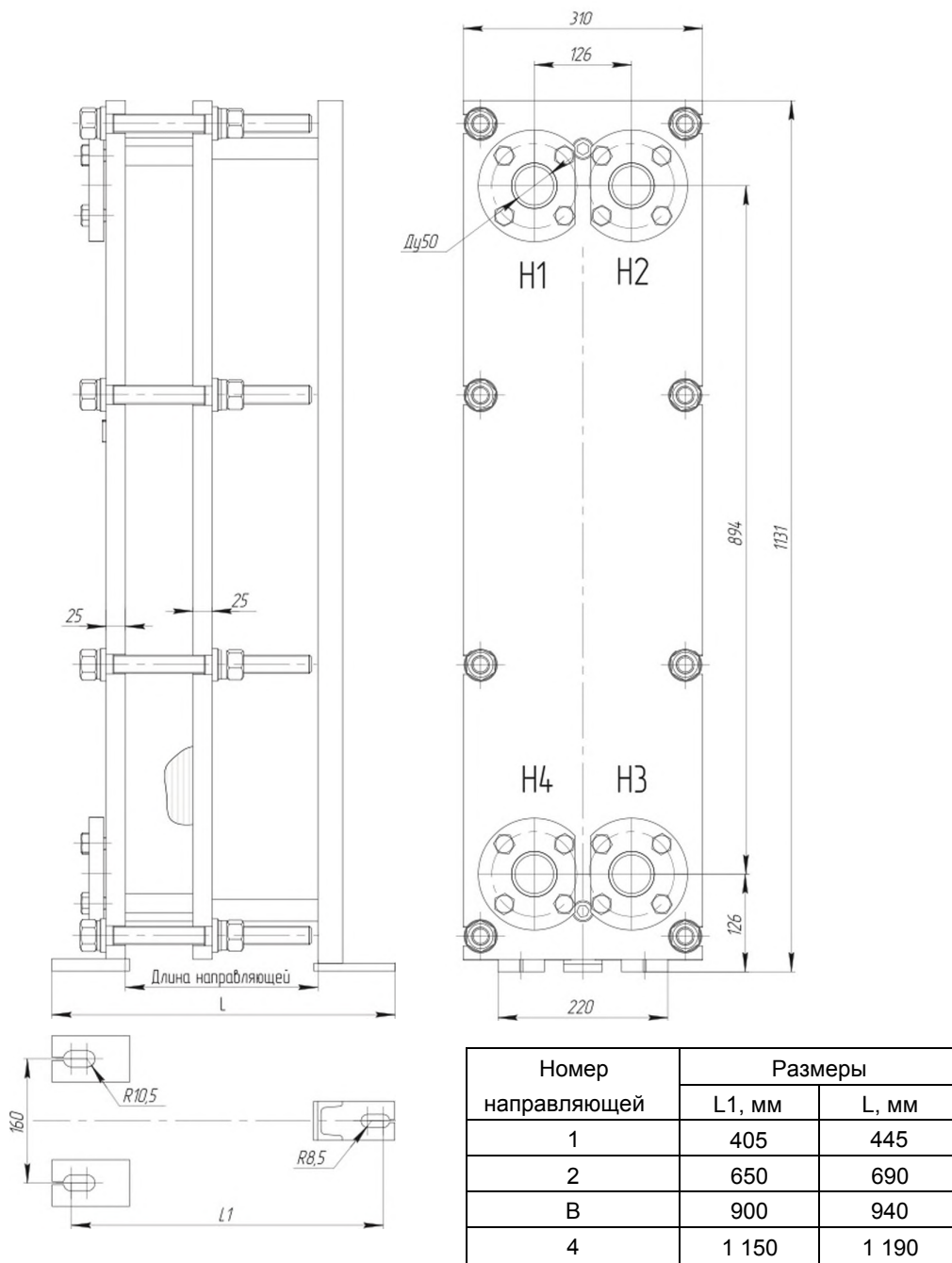
Толщина пластины, мм	Длина направляющей, мм	Номер направляющей	Площадь пластины, м ²	Количество пластин в пакете		Площадь теплообмена, м ²		Давление, кгс/см ²		Макс, масса, кг без воды
				Мин	Макс	Мин	Макс	Макс. расчетное	Пробное	
0,5	250	1	0,16	11	30	1,44	4,48	16	21	161
	495	2		31	60	4,64	9,28			193
	745	3		61	110	9,44	17,28			244
	995	4		111	150	17,44	23,68			284

Теплообменник Теплотекс-50-N на раме 10 кгс/см².



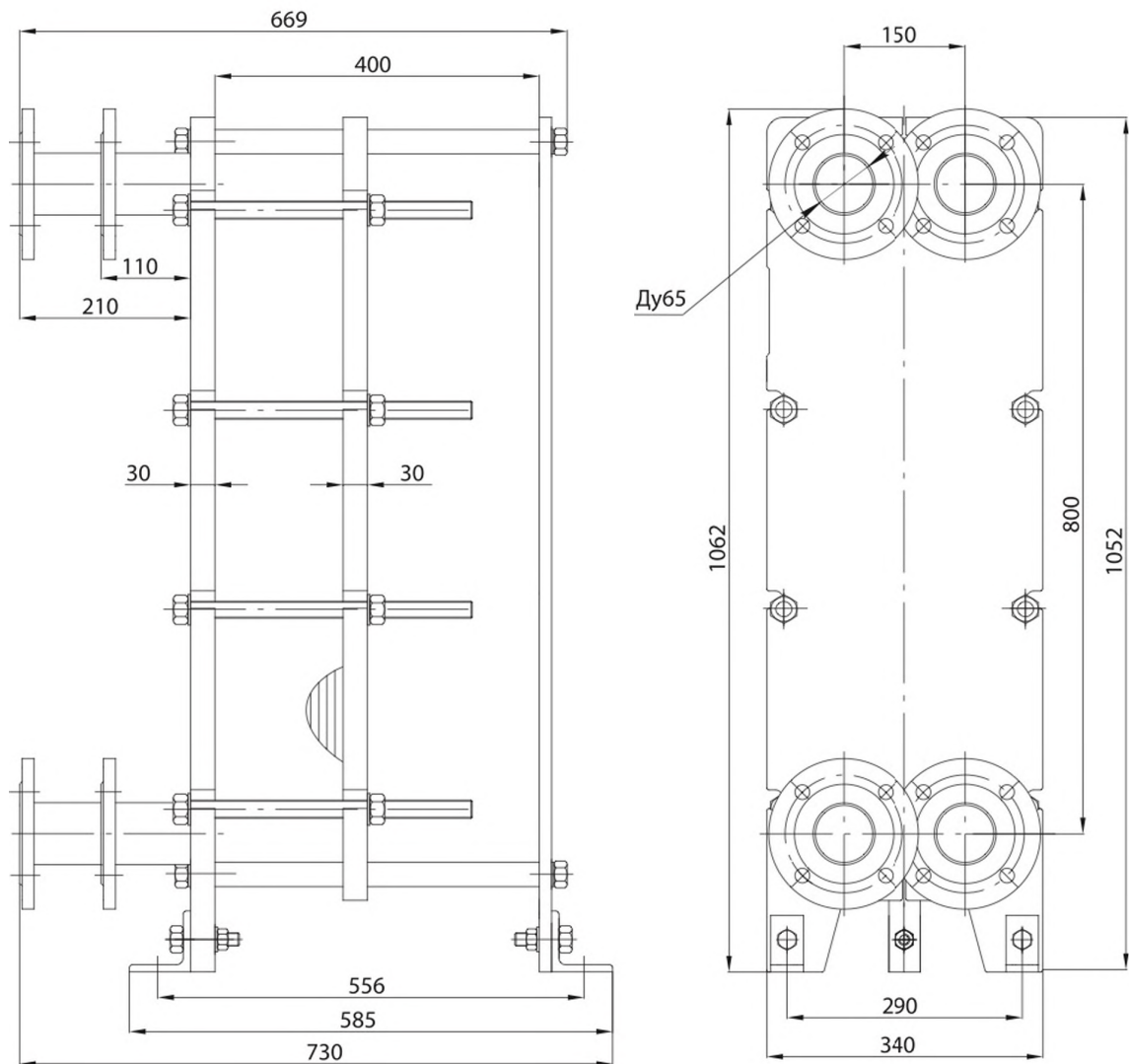
Толщина пластины, мм	Длина направляющей, мм	Номер направляющей	Площадь пластины, м ²	Количество пластин в пакете		Площадь теплообмена, м ²		Давление, кгс/см ²		Макс. масса, кг без воды
				Мин	Макс	Мин	Макс	Макс расчетное	Пробное	
0,5	250	1	0,21	11	30	1,89	5,88	10	13	154
	495	2		31	60	6,09	12,18			189
	745	3		61	110	12,39	22,68			245
	995	4		111	150	22,89	31,08			290

Теплообменник Теплотекс-50-N на раме 16 кгс/см².



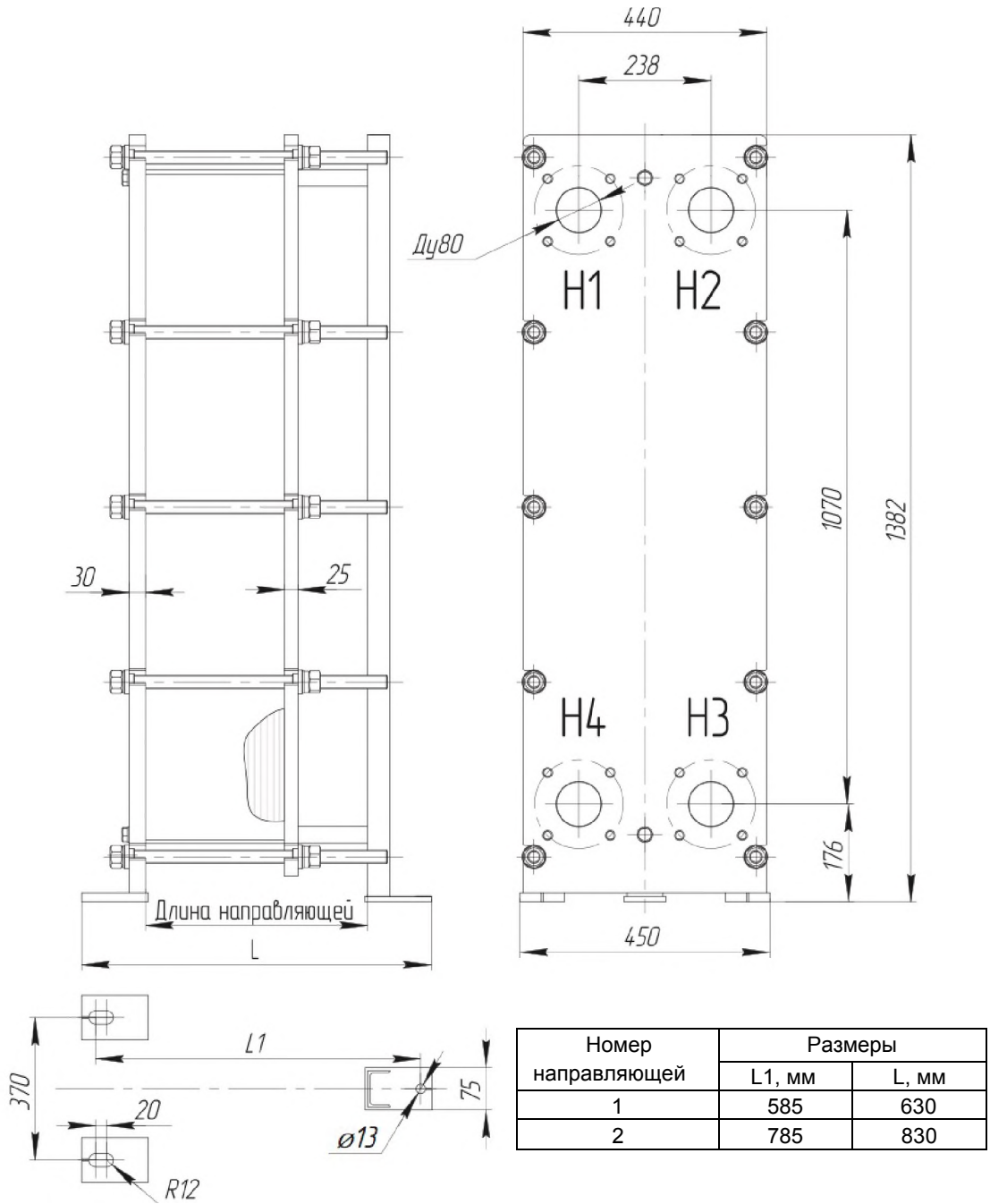
Толщина пластины, мм	Длина направляющей, мм	Номер направляющей	Площадь пластины, м ²	Количество пластин в пакете		Площадь теплообмена, м ²		Давление, кгс/см ²		Макс, масса, кг без воды
				Мин	Макс	Мин	Макс	Макс Расчетное	Пробное	
0,5	250	1	0,21	11	30	1,89	5,88	16	21	192
	495	2		31	60	6,09	12,18			231
	745	3		61	110	12,39	22,68			292
	995	4		111	150	22,89	31,08			340

Теплообменник Теплотекс-65-А на раме 16 кгс/см².



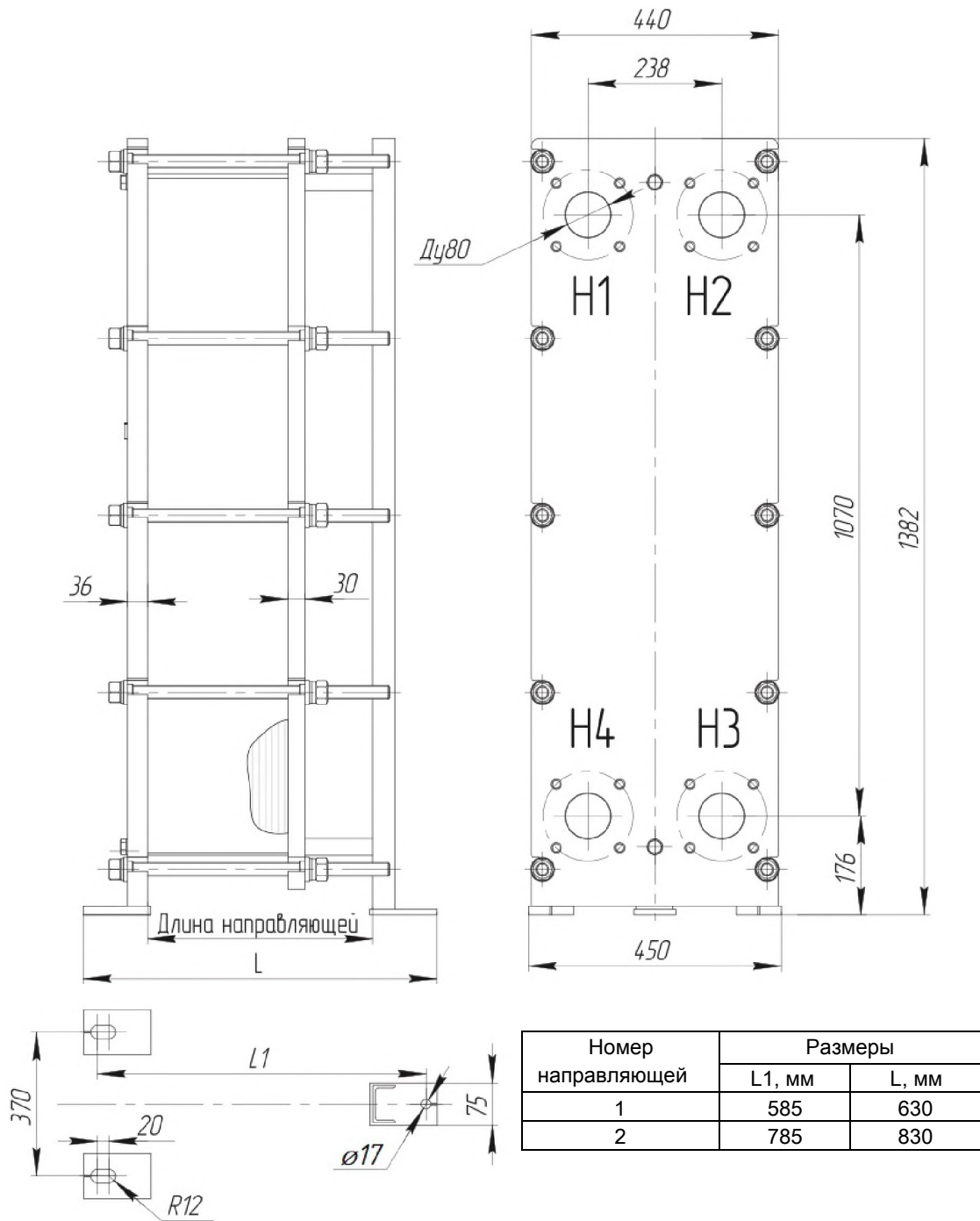
Толщина пластины, мм	Длина направляющей, мм	Номер направляющей	Площадь пластины, м ²	Количество пластин в пакете		Площадь теплообмена, м ²		Давление, кгс/см ²		Макс. масса, кг без воды
				Мин	Макс	Мин	Макс	Макс Расчетн.	Пробное	
0,5	400	1	0,170	10	61	1,36	10,03	10	13	179
				21	61	3,23	10,03	16	21	

Теплообменник Теплотекс-80-А на раме 10 кгс/см².



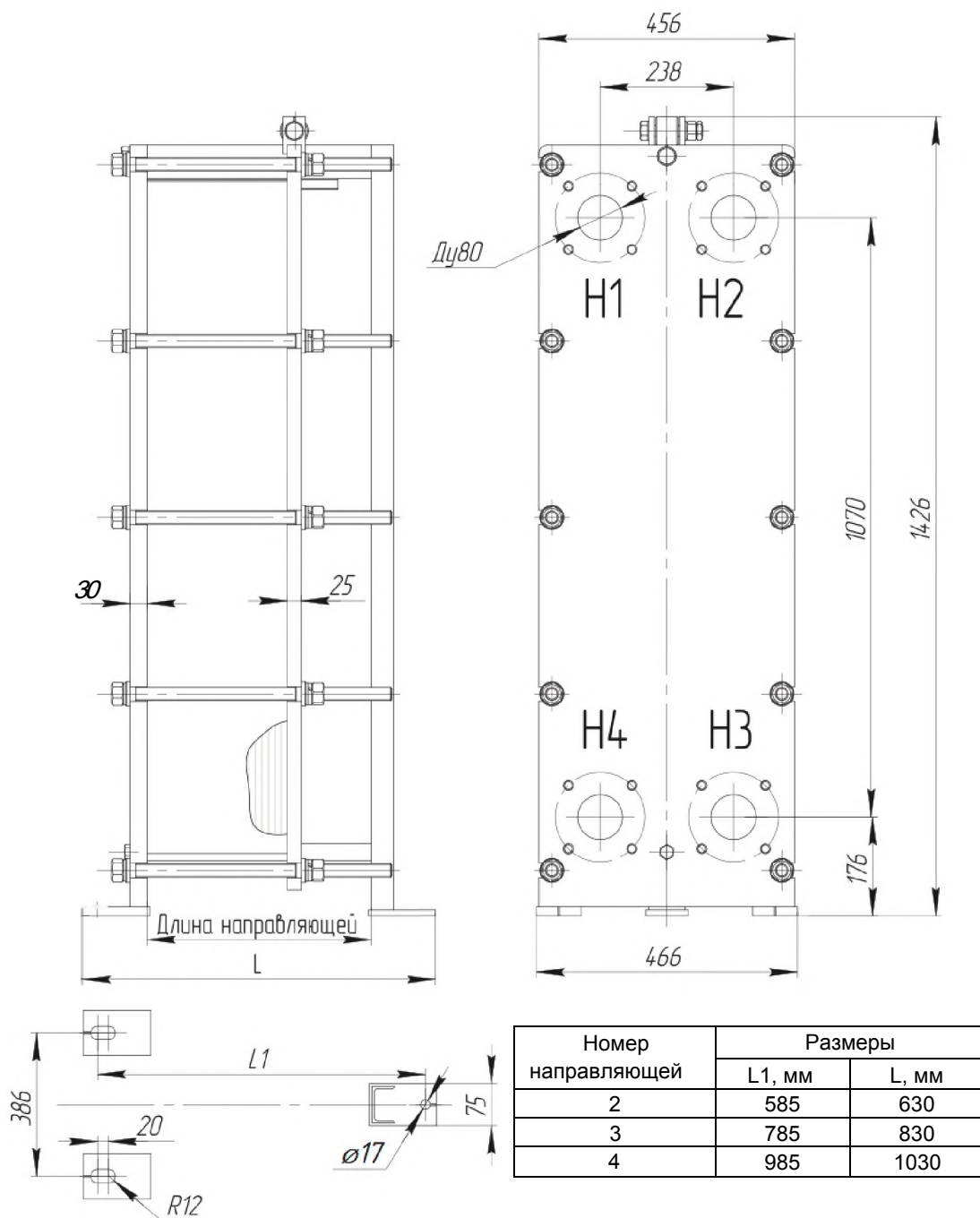
Толщина пластины, мм	Длина направляющей, мм	Номер направляющей	Площадь пластины, м ²	Количество пластин в пакете		Площадь теплообмена, м ²		Давление, кгс/см ²		Макс. масса, кг без воды
				Мин	Макс	Мин	Макс	Макс. Расчетн.	Про б-ное	
0,5	400	1	0,35	11	60	3,15	27,30	10	13	430
	600	2		61	125	27,65	43,05			

Теплообменник Теплотекс-80-А на раме 16 кгс/см².



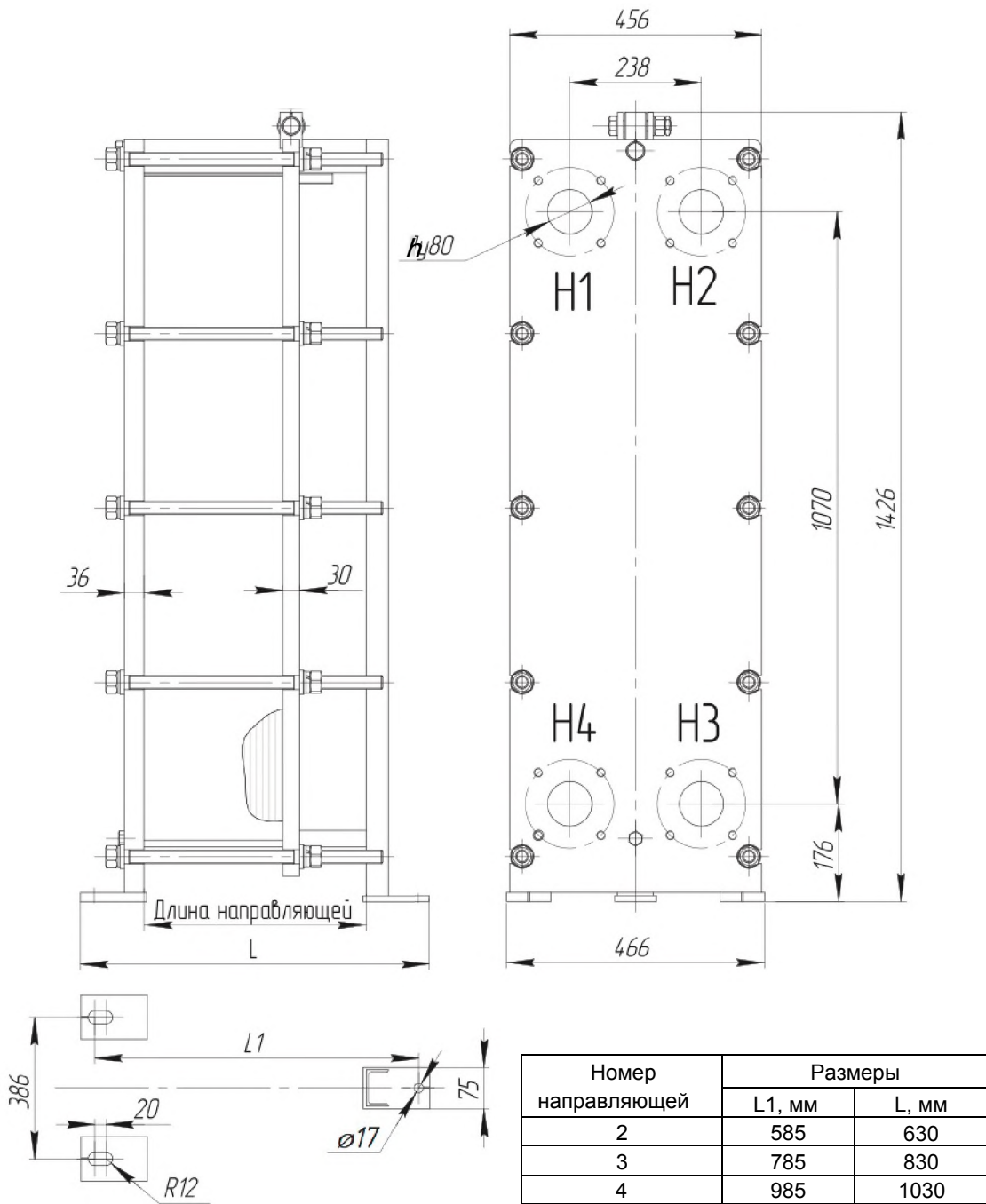
Толщина пластины, мм	Длина направляющей, мм	Номер направляющей	Площадь пластины, м ²	Количество пластин в пакете		Площадь теплообмена, м ²		Давление, кгс/см ²		Макс, масса, кг без воды
				Мин	Макс	Мин	Макс	Макс рас-четн.	Про-б-ное	
0,5	400	1	0,35	11	60	3,15	27,30	16	21	481
	600	2		61	125	27,65	43,05			572

Теплообменник Теплотекс-80-В на раме 10 кгс/см².



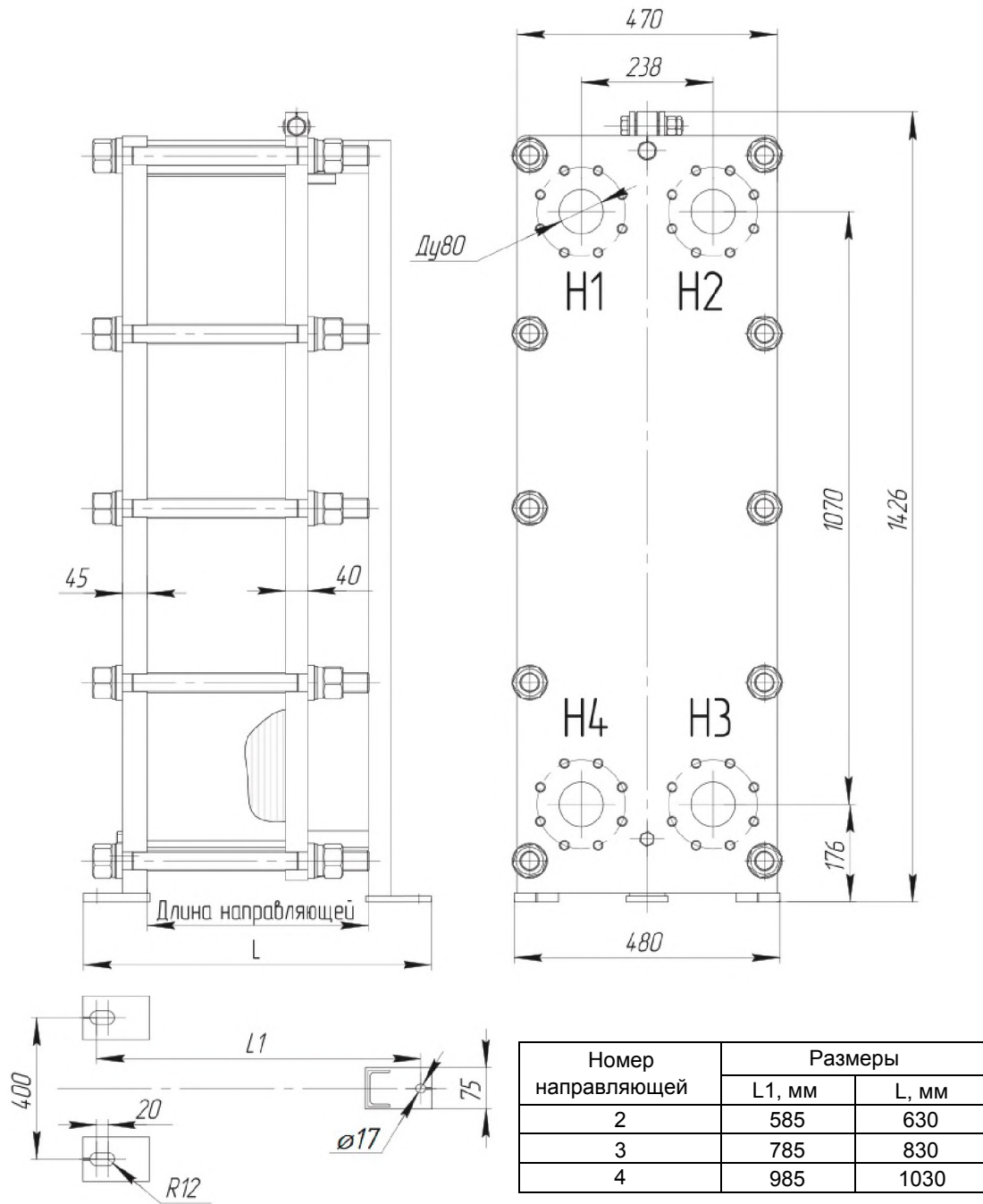
Толщина пластины, мм	Длина направляющей, мм	Номер направляющей	Площадь пластины, м ²	Количество пластин в пакете		Площадь теплообмена, м ²		Давление, кгс/см ²		Макс, масса, кг без воды
				Мин	Макс	Мин	Макс	Макс расчета	Пробное	
0,5	400	2	0,35	11	60	3,15	27,30	10	13	444
	600	3		61	125	27,65	43,05			537
	800	4		126	170	43,40	58,80			629

Теплообменник Теплотекс-80-В на раме 16 кгс/см².



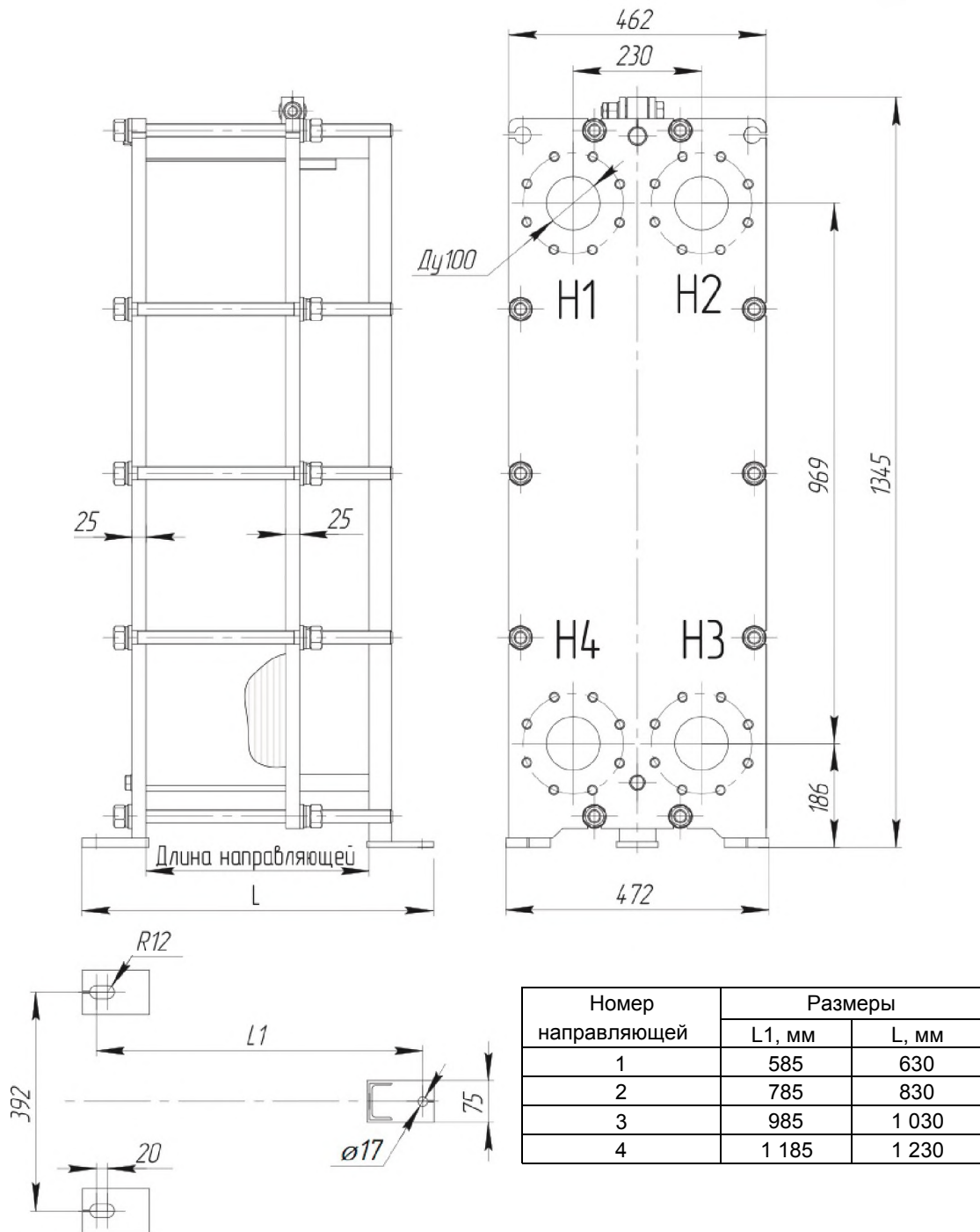
Толщина пластины, мм	Длина направляющей, мм	Номер направляющей	Площадь пластины, м ²	Количество пластин в пакете		Площадь теплообмена, м ²		Давление, кгс/см ²		Макс, масса, кг без воды
				Мин	Макс	Мин	Макс	Макс, Расчет	Пробное	
0,5	400	2	0,35	11	60	3,15	27,30	16	21	495
	600	3		61	125	27,65	43,05			588
	800	4		126	170	43,40	58,80			680

Теплообменник Теплотекс-80-В на раме 25 кгс/см².



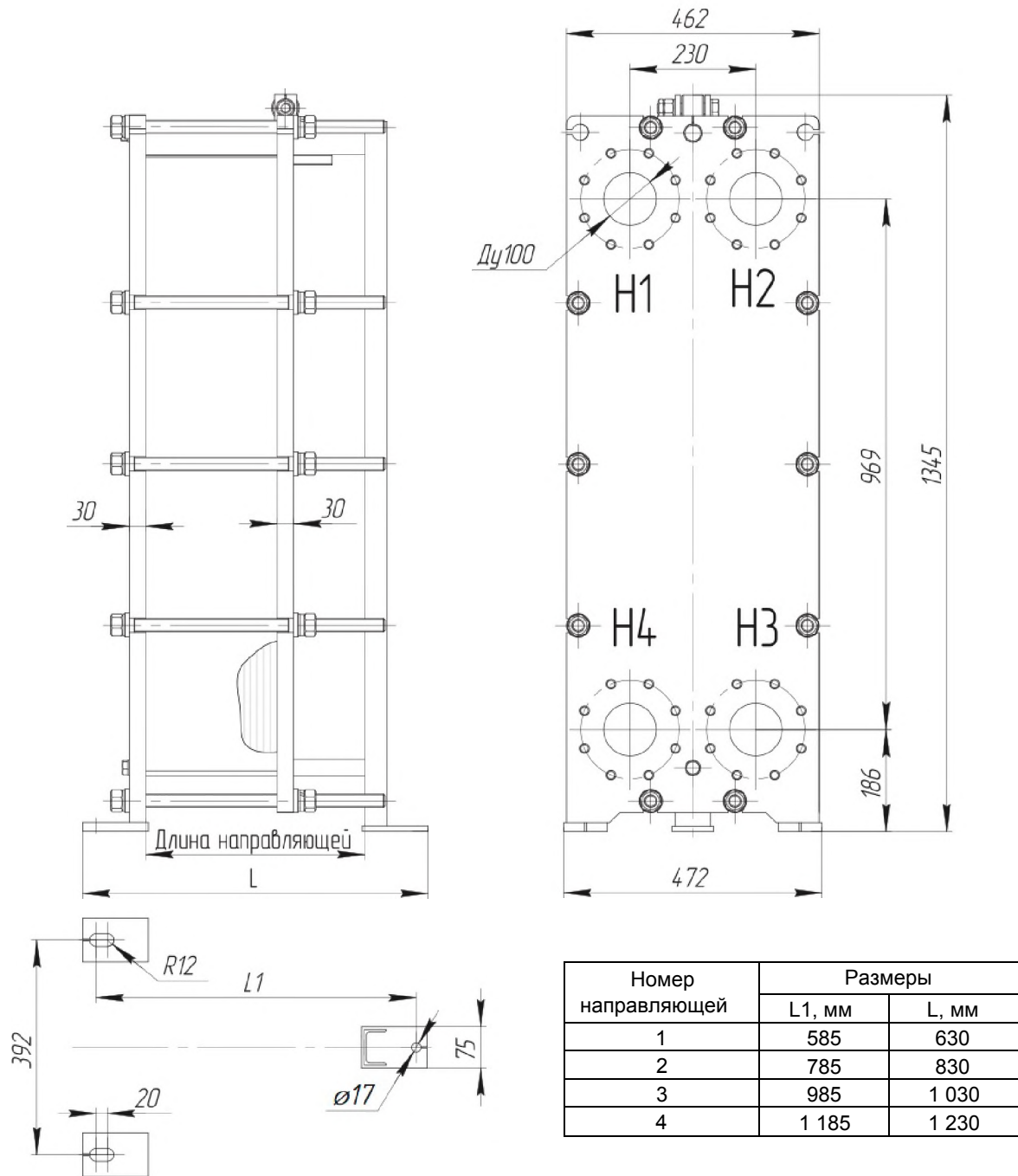
Толщина пластины, мм	Длина направляющей, мм	Номер направляющей	Площадь пластины, м ²	Количество пластин в пакете		Площадь теплообмена, м ²		Давление, кгс/см ²		Макс. масса, кг без воды
				Мин	Макс	Мин	Макс	Макс рас-четы.	Проб-ное	
0,7	400	2	0,35	11	60	3,15	27,30	25	32,5	645
	600	3		61	125	27,65	43,05			774
	800	4		126	170	43,40	58,80			900

Теплообменник Теплотекс-100-А на раме 10 кгс/см².



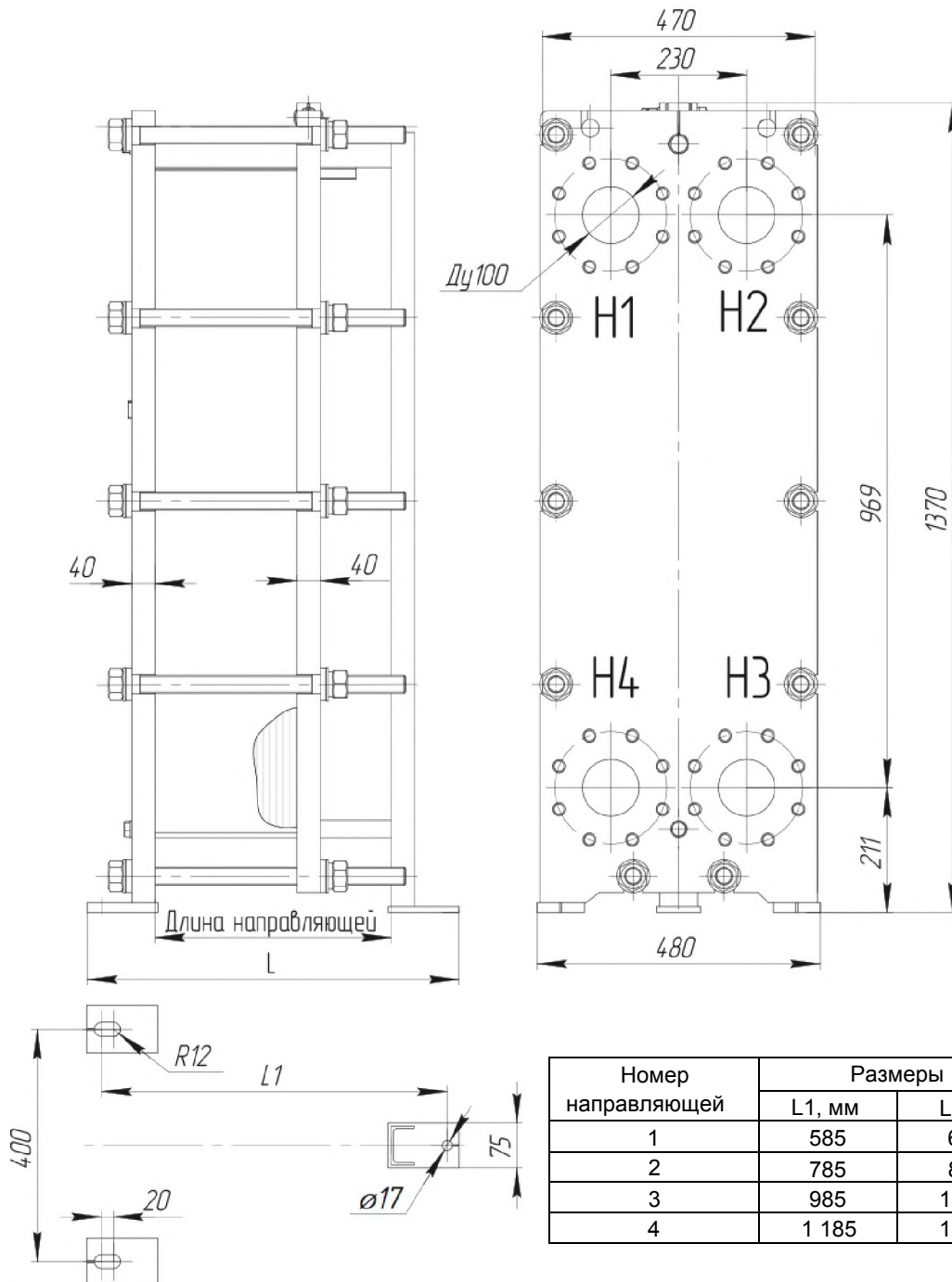
Толщина пластины, мм	Длина направляющей, мм	Номер направляющей	Площадь пластины, м ²	Количество пластин в пакете		Площадь теплообмена, м ²		Давление, кгс/см ²		Макс, масса, кг без воды
				Мин	Макс	Мин	Макс	Макс расчета.	Пробное	
0,4	400	1	0,338	11	80	3,06	26,52	10	13	369
	600	2		81	125	26,86	41,82			440
	800	3		126	170	42,16	57,12			513
	1 000	4		171	210	57,46	70,72			579

Теплообменник Теплотекс-100-А на раме 16 кгс/см².



Толщина пластины, мм	Длина направляющей, мм	Номер направляющей	Площадь пластины, м ²	Количество пластин в пакете		Площадь теплообмена, м ²		Давление, кгс/см ²		Макс. масса, кг без воды
				Мин	Макс	Мин	Макс	Макс. Расчетн.	Пробное	
0,4	400	1	0,338	11	80	3,06	26,52	16	21	412
	600	2		81	125	26,86	41,82			487
	800	3		126	170	42,16	57,12			560
	1 000	4		171	210	57,46	70,72			623

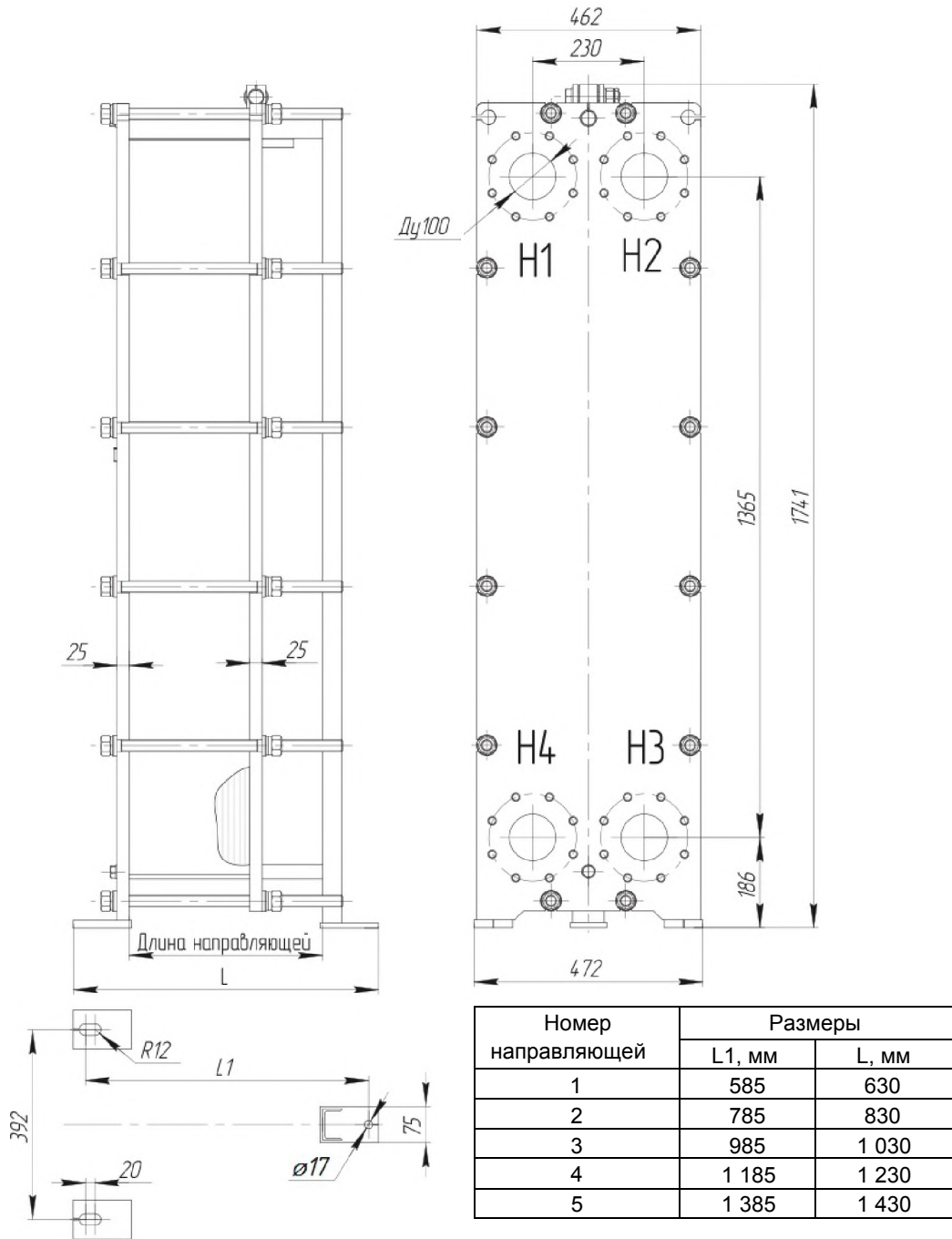
Теплообменник Теплотекс-100-А на раме 25 кгс/см².



Номер направляющей	Размеры	
	L1, мм	L, мм
1	585	630
2	785	830
3	985	1 030
4	1 185	1 230

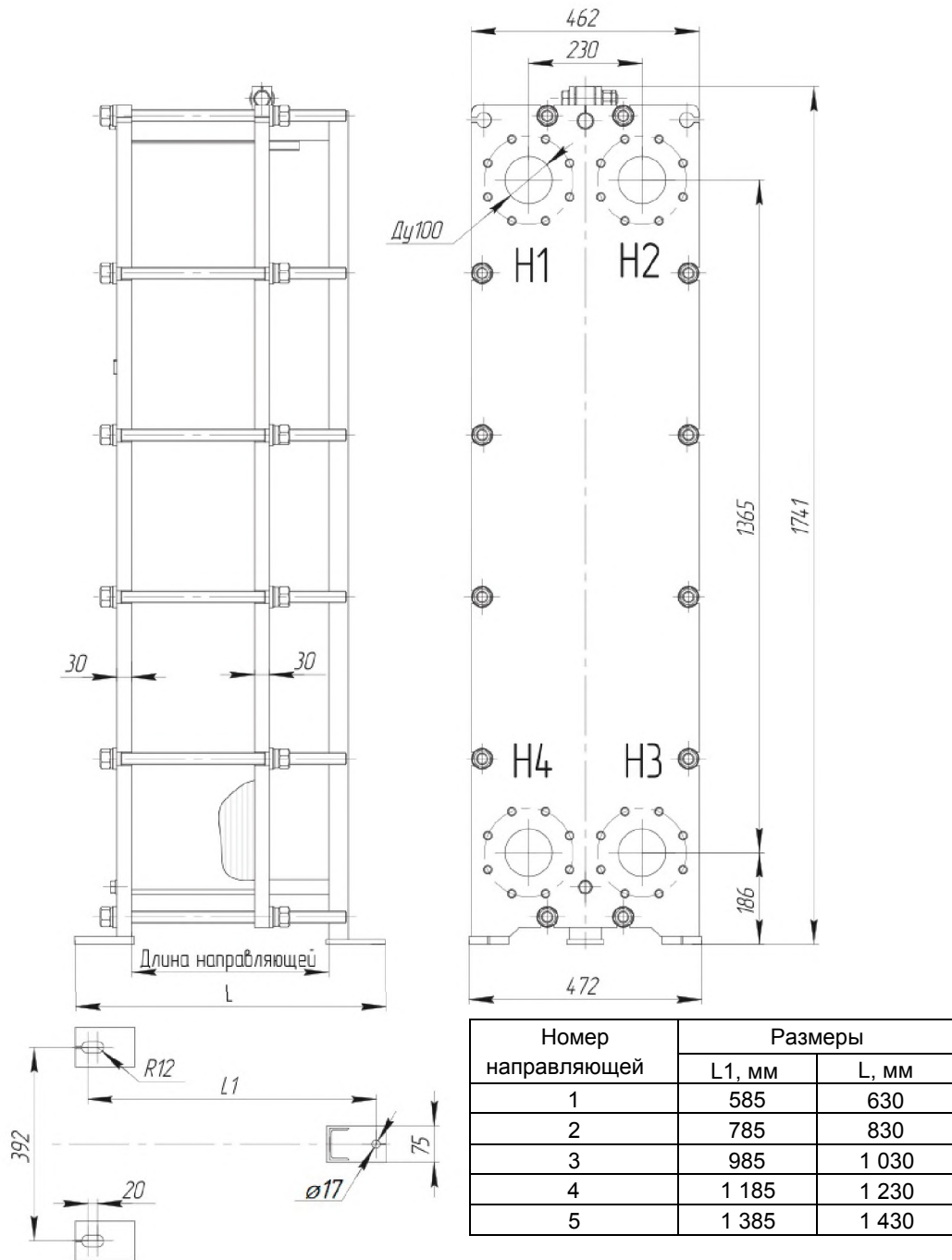
Толщина пластины, мм	Длина направляющей, мм	Номер направляющей	Площадь пластины, м ²	Количество пластин в пакете		Площадь теплообмена, м ²		Давление, кгс/см ²		Макс. масса, кг без воды
				Мин	Макс	Мин	Макс	Макс. Расчетн.	Пробное	
0,5	400	1	0,338	11	80	3,06	26,52	25	32,5	556
	600	2		81	125	26,86	41,82			648
	800	3		126	170	42,16	57,12			740
	1 000	4		171	210	57,46	70,72			826

Теплообменник Теплотекс-100-В на раме 10 кгс/см².



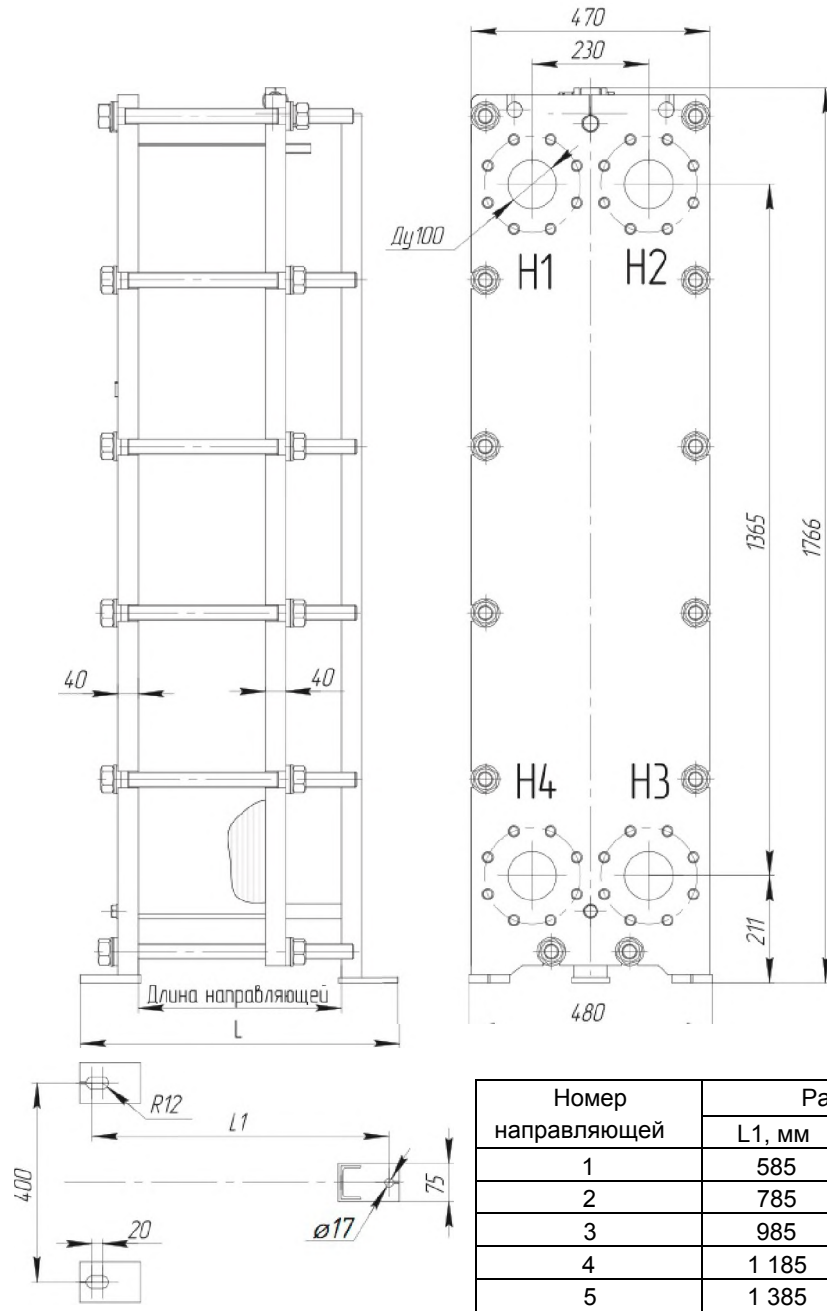
Толщина пластины, мм	Длина направляющей, мм	Номер направляющей	Площадь пластины, м ²	Количество пластин в пакете		Площадь теплообмена, м ²		Давление, кгс/см ²		Макс. масса, кг без воды
				Мин	Макс	Мин	Макс	Макс. Расчетн.	Пробное	
0,4	400	1	0,497	11	80	4,5	39	10	13	489
	600	2		81	125	39,5	61,5			588
	800	3		126	170	62	84			687
	1 000	4		171	210	84,5	104			771
	1 200	5		211	255	104,5	126,5			870

Теплообменник Теплотекс-100-В на раме 16 кгс/см²



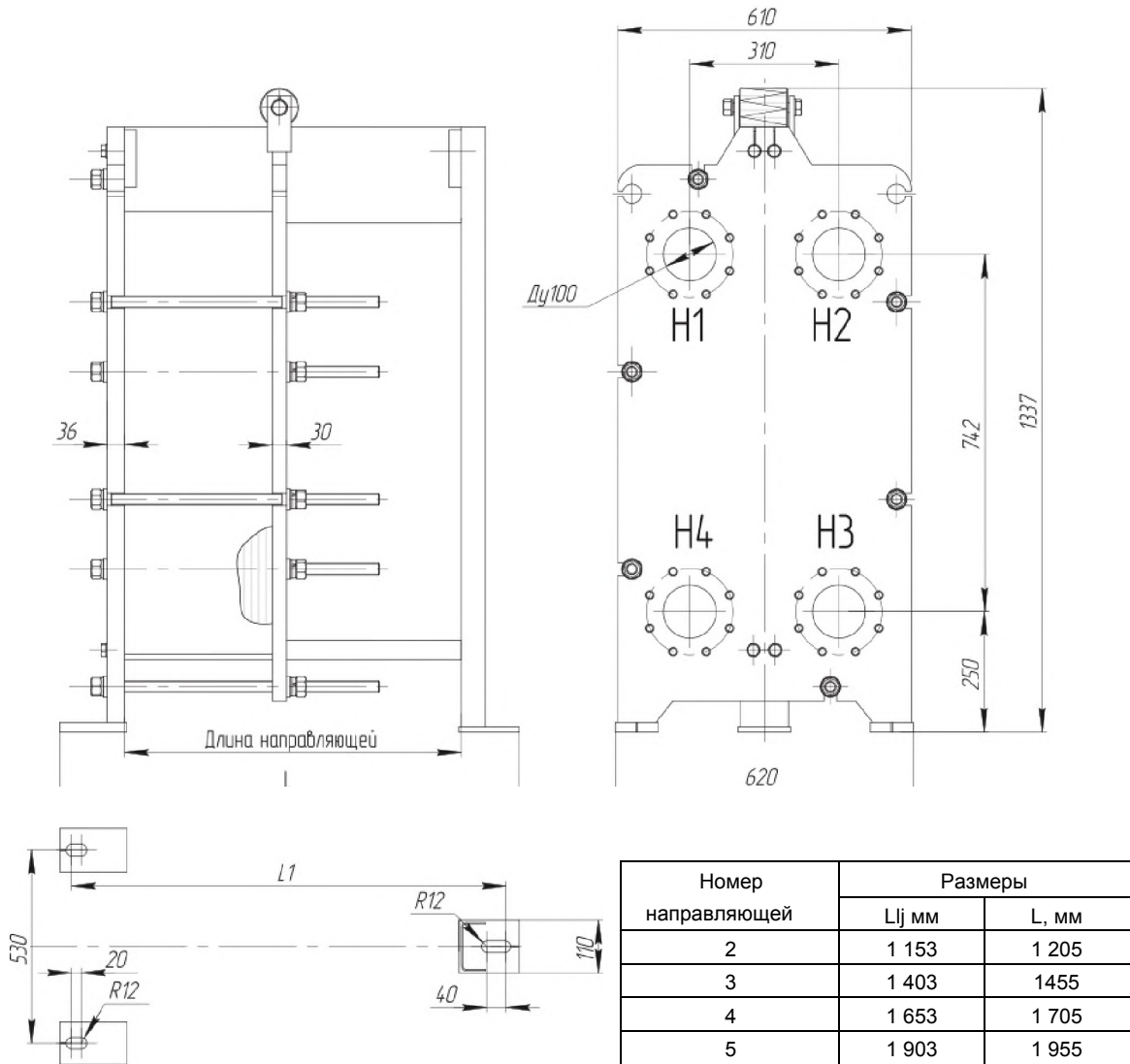
Толщина пластины, мм	Длина направляющей, мм	Номер направляющей	Площадь пластины,	Количество пластин в пакете		Площадь теплообмена, м ²		Давление, кгс/см ²		Макс. масса, кг без воды
				Мин	Макс	Мин	Макс	Макс. Расчетн.	Пробное	
0,4	400	1	0,497	11	80	4,5	39	16	21	546
	600	2		81	125	39,5	61,5			645
	800	3		126	170	62	84			744
	1 000	4		171	210	84,5	104			828
	1 200	5		211	255	104,5	126,5			925

Теплообменник Теплотекс-100-В на раме 25 кгс/см².



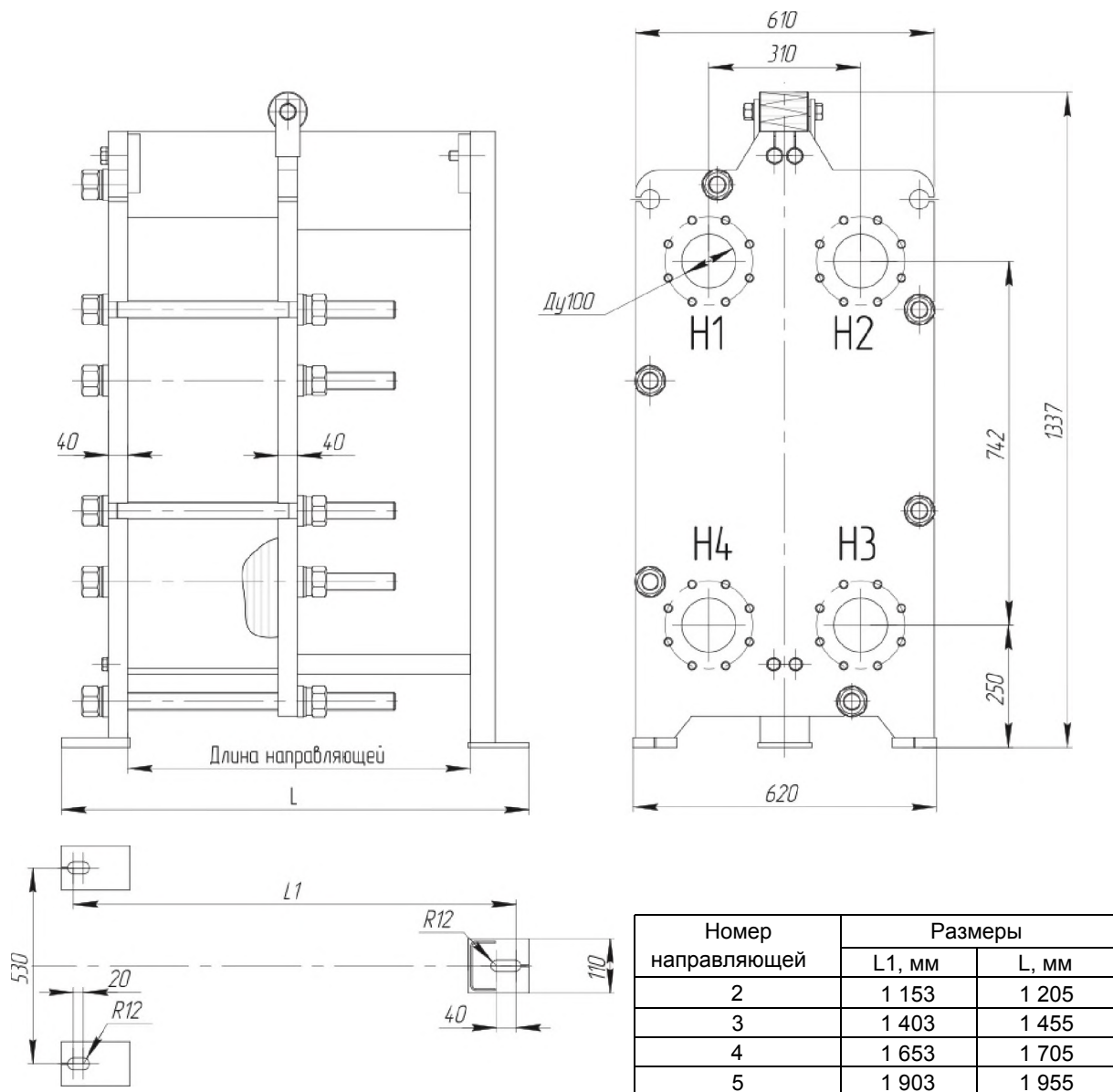
Толщина пластины, мм	Длина направляющей, мм	Номер направляющей	Площадь пластины, м ²	Количество пластин в пакете		Площадь теплообмена, м ²		Давление, кгс/см ²		Макс. масса, кг без воды
				Мин	Макс	Мин	Макс	Макс. Расчетн.	Пробное	
0,5	400	1	0,497	11	80	4,5	39	25	32,5	734
	600	2		81	125	39,5	61,5			860
	800	3		126	170	62	84			983
	1 000	4		171	210	84,5	104			1 095
	1 200	5		211	255	104,5	126,5			1 224

Теплообменник Теплотекс-100-С на раме 10 кгс/см².



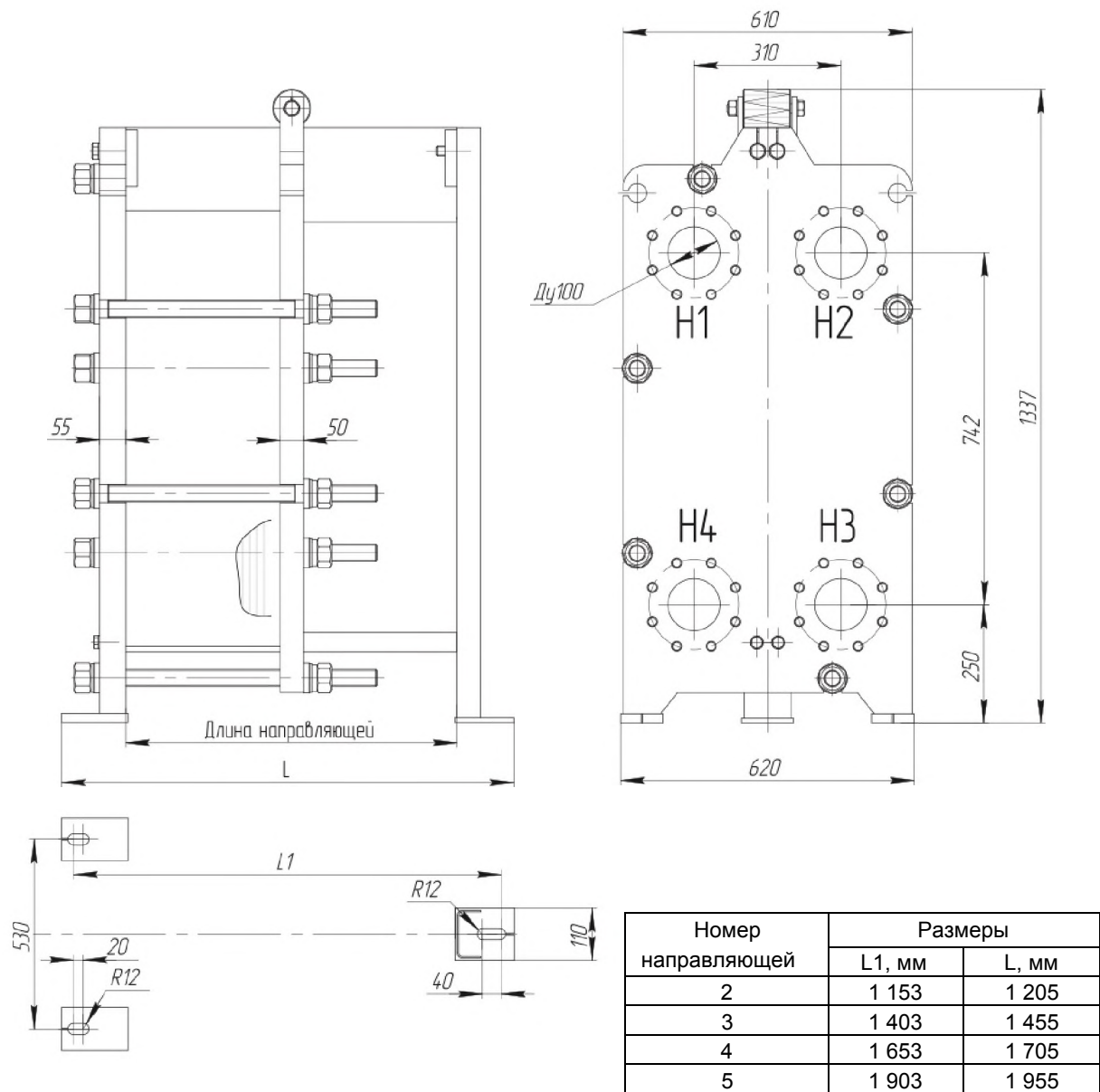
Толщина пластины, мм	Длина направляющей, мм	Номер направляющей	Площадь пластины, м ²	Количество пластин в пакете		Площадь теплообмена, м ²		Давление, кгс/см ²		Макс. масса, кг без воды
				Мин	Макс	Мин	Макс	Макс. Расчетн.	Пробное	
0,4	950	2	0,288	11	148	2,61	42,34	10	13	667
	1 200	3		149	200	42,63	57,42			769
	1 450	4		201	252	57,71	72,50			874
	1 700	5		253	304	72,79	87,58			977

Теплообменник Теплотекс-100-С на раме 16 кгс/см².



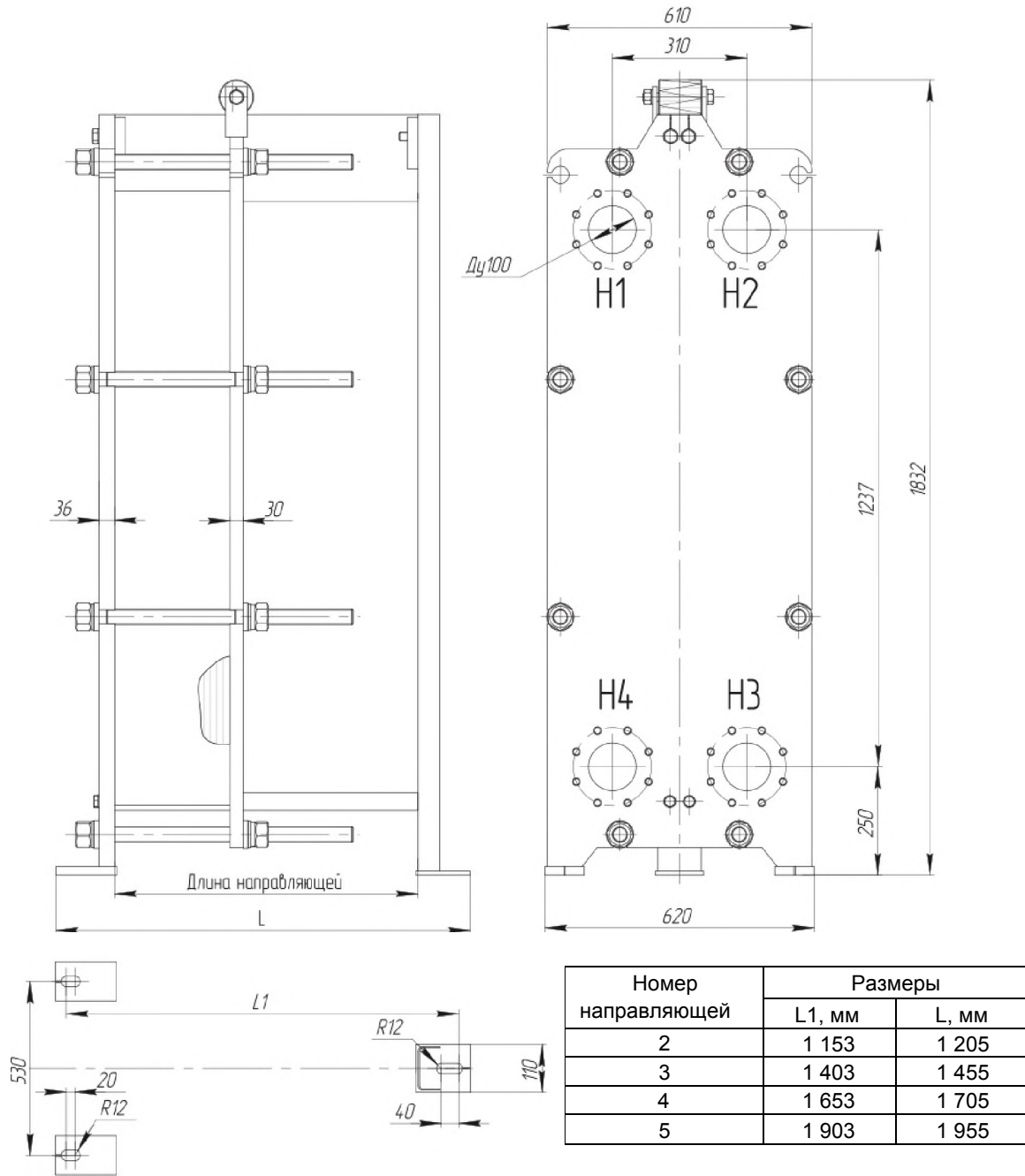
Толщина пластины, мм	Длина направляющей, мм	Номер направляющей	Площадь пластины, м ²	Количество пластин в пакете		Площадь теплообмена, м ²		Давление, кгс/см ²		Макс. масса, кг без воды
				Мин	Макс	Мин	Макс	Макс. Расчетн.	Пробное	
0,5	950	2	0,288	11	148	2,61	42,34	16	21	743
	1 200	3		149	200	42,63	57,42			851
	1 450	4		201	252	57,71	72,50			958
	1 700	5		253	304	72,79	87,58			1 064

Теплообменник Теплотекс-100-С на раме 25 кгс/см².



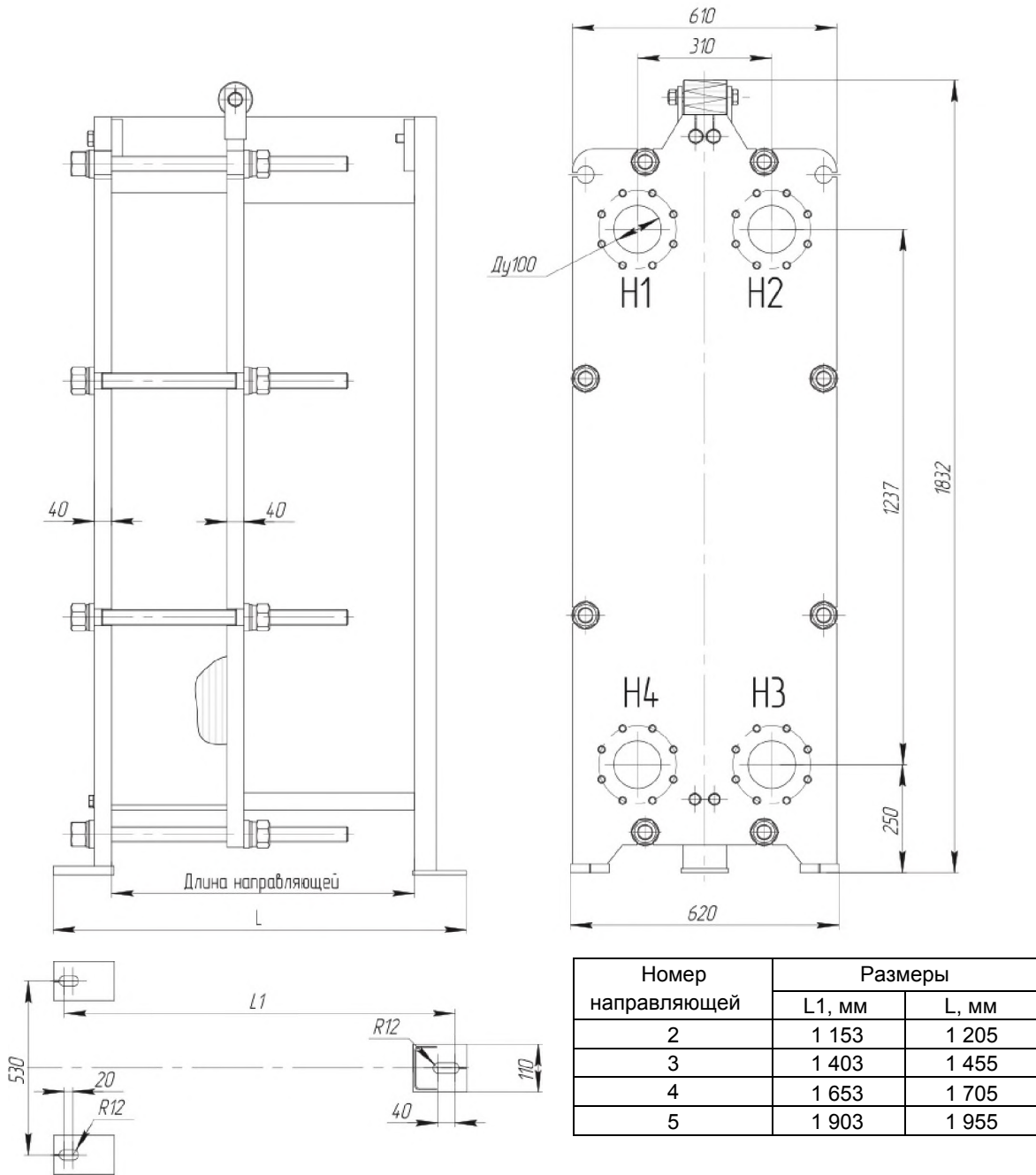
Толщина пластины, мм	Длина направляющей, мм	Номер направляющей	Площадь пластины, м ²	Количество пластин в пакете		Площадь теплообмена, м ²		Давление, кгс/см ²		Макс. масса, кг без воды
				Мин	Макс	Мин	Макс	Макс. Расчетн.	Пробное	
0,7	950	2	0,288	11	148	2,61	42,34	25	32,5	982
	1 200	3		149	200	42,63	57,42			1 129
	1 450	4		201	252	57,71	72,50			1 277
	1 700	5		253	304	72,79	87,58			1 420

Теплообменник Теплотекс-100-D на раме 10 кгс/см².



Толщина пластины, мм	Длина направляющей, мм	Номер направляющей	Площадь пластины, м ²	Количество пластин в пакете		Площадь теплообмена, м ²		Давление, кгс/см ²		Макс, масса, кг без воды
				Мин	Макс	Мин	Макс	Макс, Расчетн.	Проб-ное	
0,4	950	2	0,565	11	135	4,95	73,15	10	13	953
	1 200	3		136	187	73,70	101,75			1 117
	1 450	4		188	239	102,30	130,35			1 281
	1 700	5		240	292	130,90	159,50			1 444

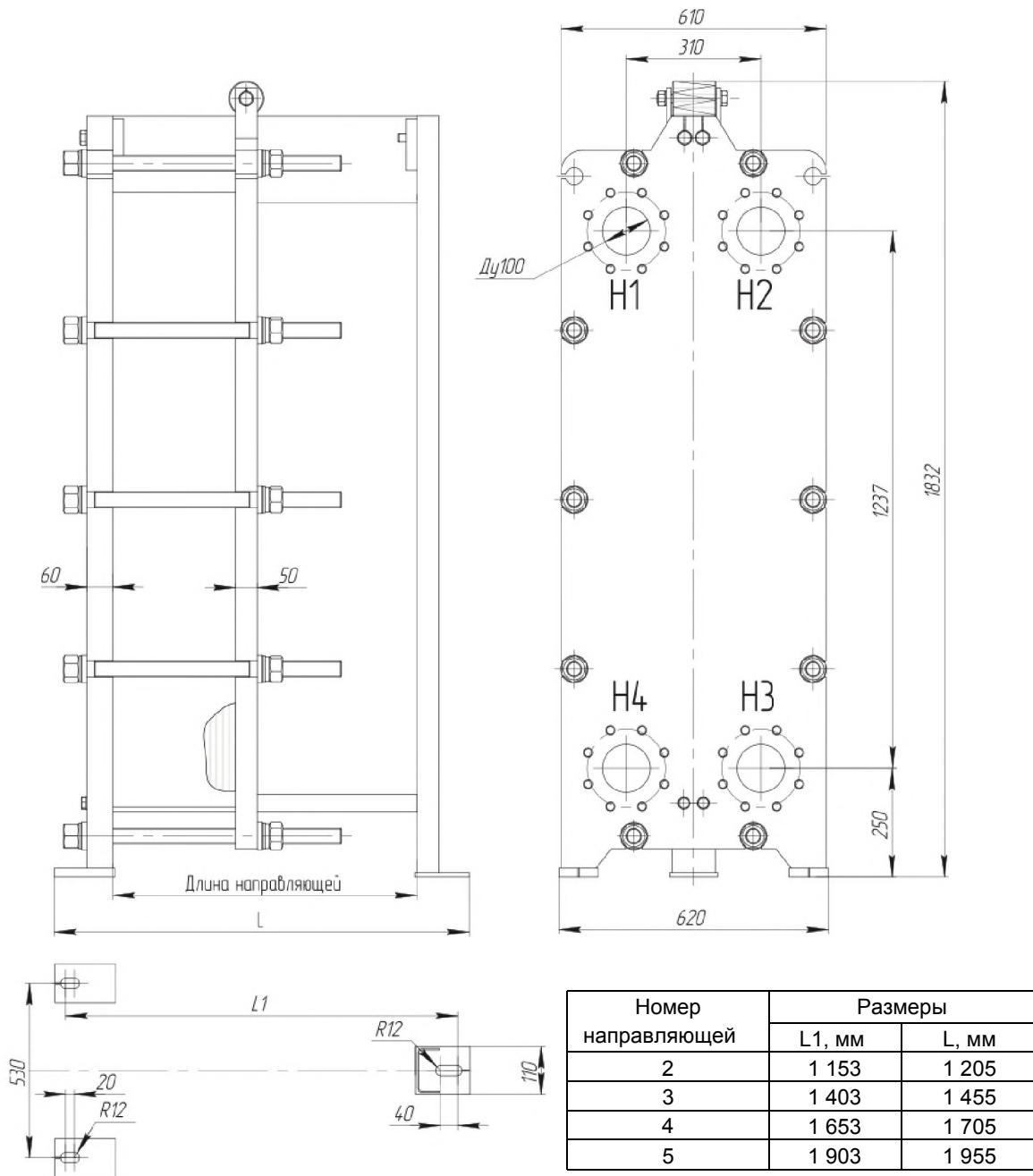
Теплообменник Теплотекс-100-D на раме 16 кгс/см².



Номер направляющей	Размеры	
	L1, мм	L, мм
2	1 153	1 205
3	1 403	1 455
4	1 653	1 705
5	1 903	1 955

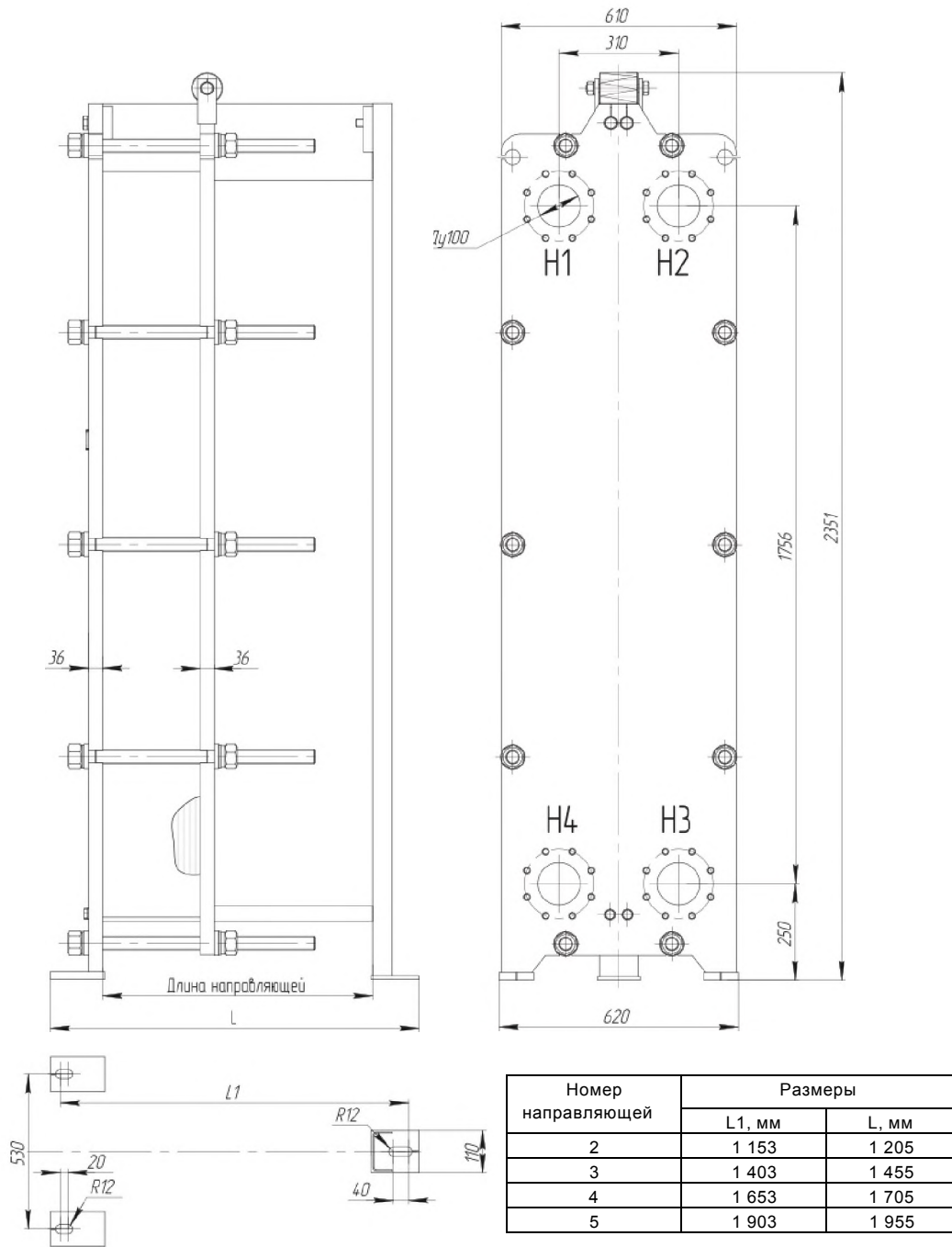
Толщина пластины, мм	Длина направляющей, мм	Номер направляющей	Площадь пластины, м ²	Количество пластин в пакете		Площадь теплообмена, м ²		Давление, кгс/см ²		Макс. масса, кг без воды
				Мин	Макс	Мин	Макс	Макс. Расчет	Пробное	
0,5	950	2	0,565	11	135	4,95	73,15	16	21	1 057
	1 200	3		136	187	73,70	101,75			1 222
	1 450	4		188	239	102,30	130,35			1 386
	1 700	5		240	292	130,90	159,50			1 549

Теплообменник Теплотекс-100-D на раме 25 кгс/см².



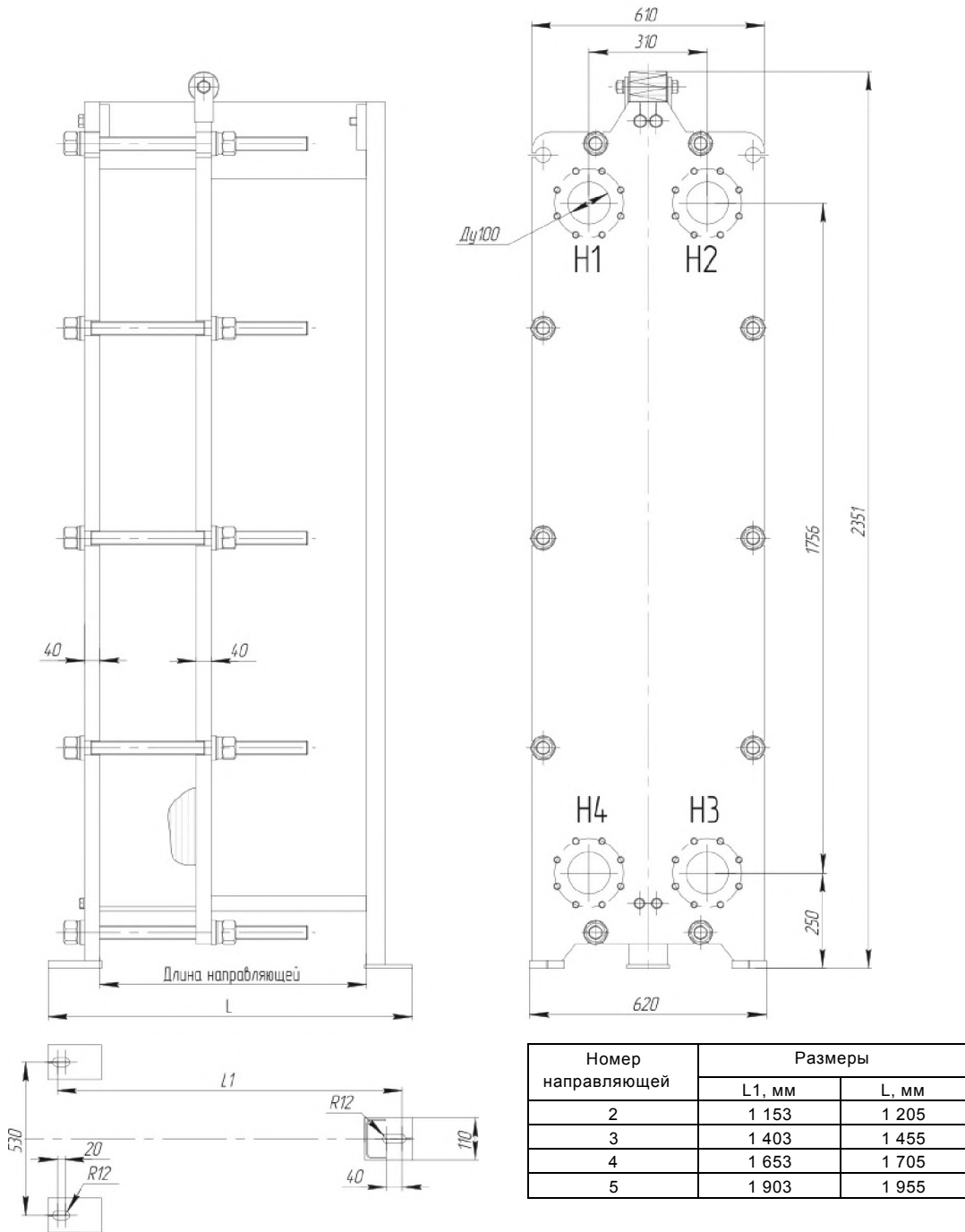
Толщина пластины, мм	Длина направляющей, мм	Номер направляющей	Площадь пластины, м ²	Количество пластин в пакете		Площадь теплообмена, м ²		Давление, кгс/см ²		Макс. масса, кг без воды
				Мин	Макс	Мин	Макс	Макс. Расчетн.	Пробное	
0,7	950	2	0,565	11	135	4,95	73,15	25	32,5	1 454
	1 200	3		136	187	73,70	101,75			1 684
	1 450	4		188	239	102,30	130,35			1 915
	1 700	5		240	292	130,90	159,50			2 142

Теплообменник Теплотекс-100-Е на раме 10 кгс/см².



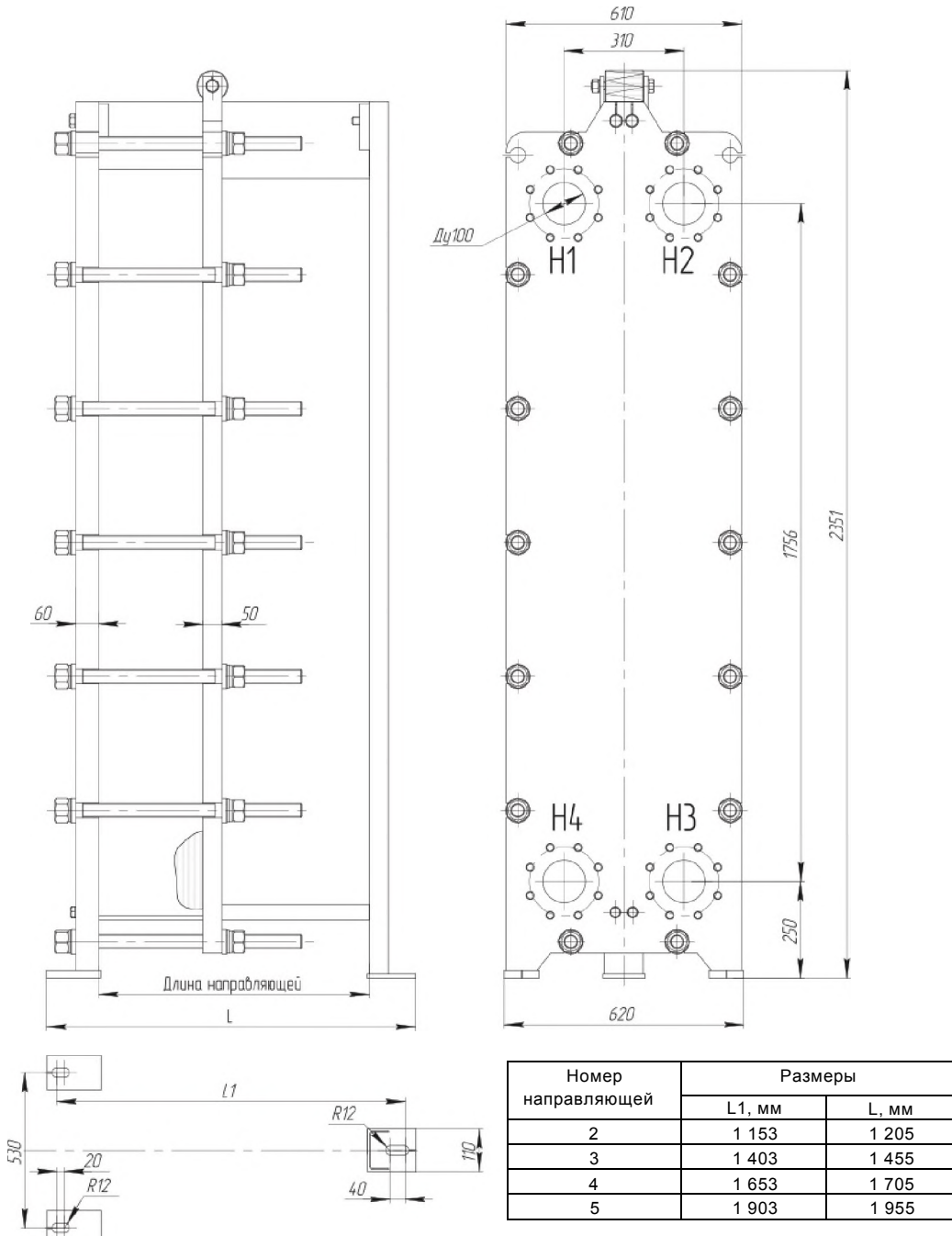
Толщина пластины, мм	Длина направляющей, мм	Номер направляющей	Площадь пластины, м ²	Количество пластин в пакете		Площадь теплообмена, м ²		Давление, кгс/см ²		Макс. масса, кг без воды
				Мин	Макс	Мин	Макс	Макс. рас-четн.	Проб-ное	
0,4	950	2	0,82	11	131	7,38	105,78	10	13	1 314
	1 200	3		132	183	106,60	148,42			1 537
	1 450	4		184	235	149,24	191,06			1 760
	1 700	5		236	287	191,88	233,70			1 978

Теплообменник Теплотекс-100-Е на раме 16 кгс/см².



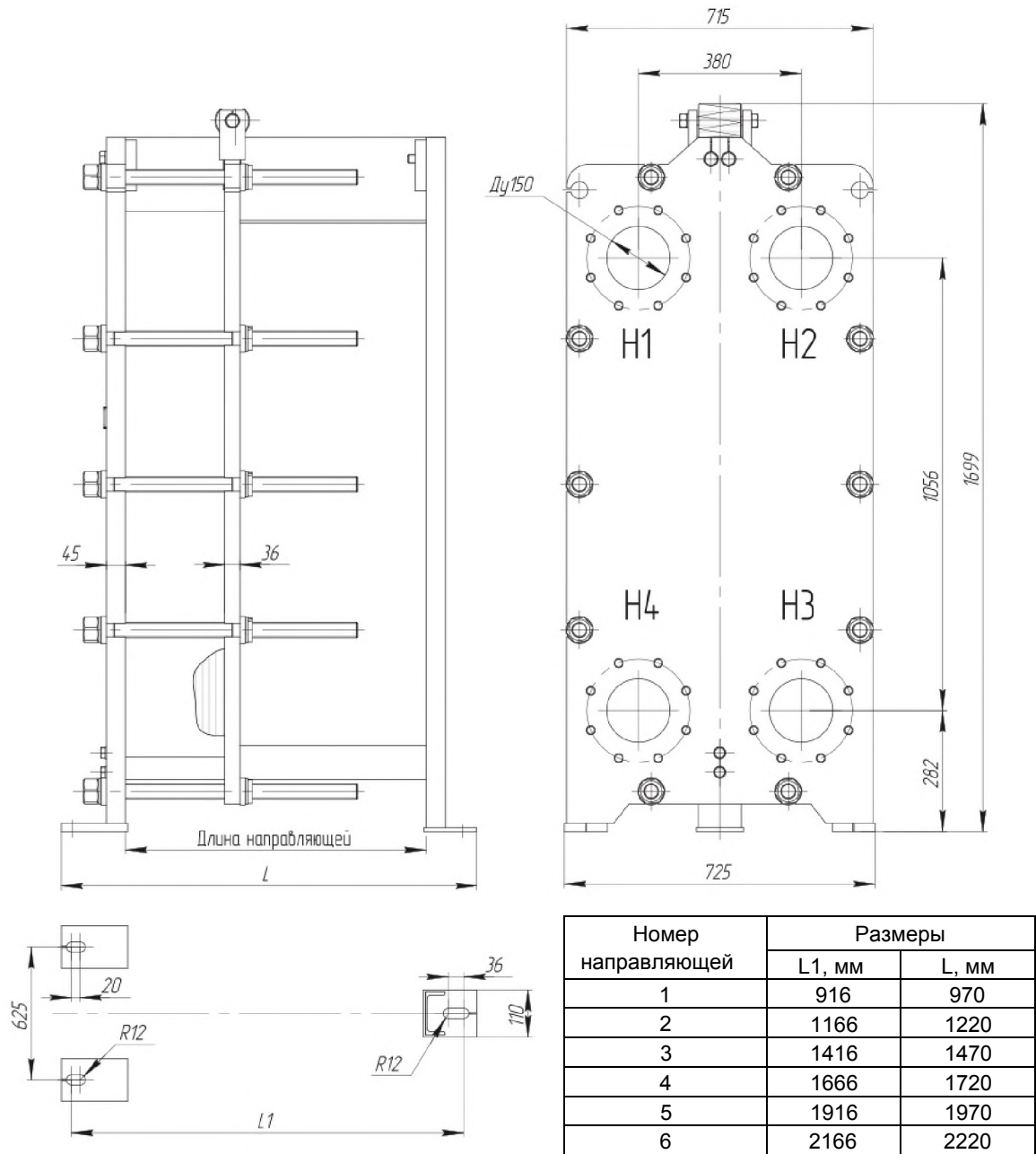
Толщина пластины, мм	Длина направляющей, мм	Номер направляющей	Площадь пластины, м ²	Количество пластин в пакете		Площадь теплообмена, м ²		Давление, кгс/см ²		Макс. масса, кг без воды
				Мин	Макс	Мин	Макс	Макс. Расчет	Пробное	
0,5	950	2	0,82	11	131	7,38	105,78	16	21	1 420
	1 200	3		132	183	106,60	148,42			1 650
	1 450	4		184	235	149,24	191,06			1 881
	1 700	5		236	287	191,88	233,70			2 104

Теплообменник Теплотекс-100-Е на раме 25 кгс/см².



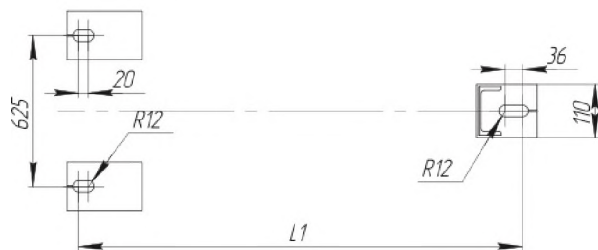
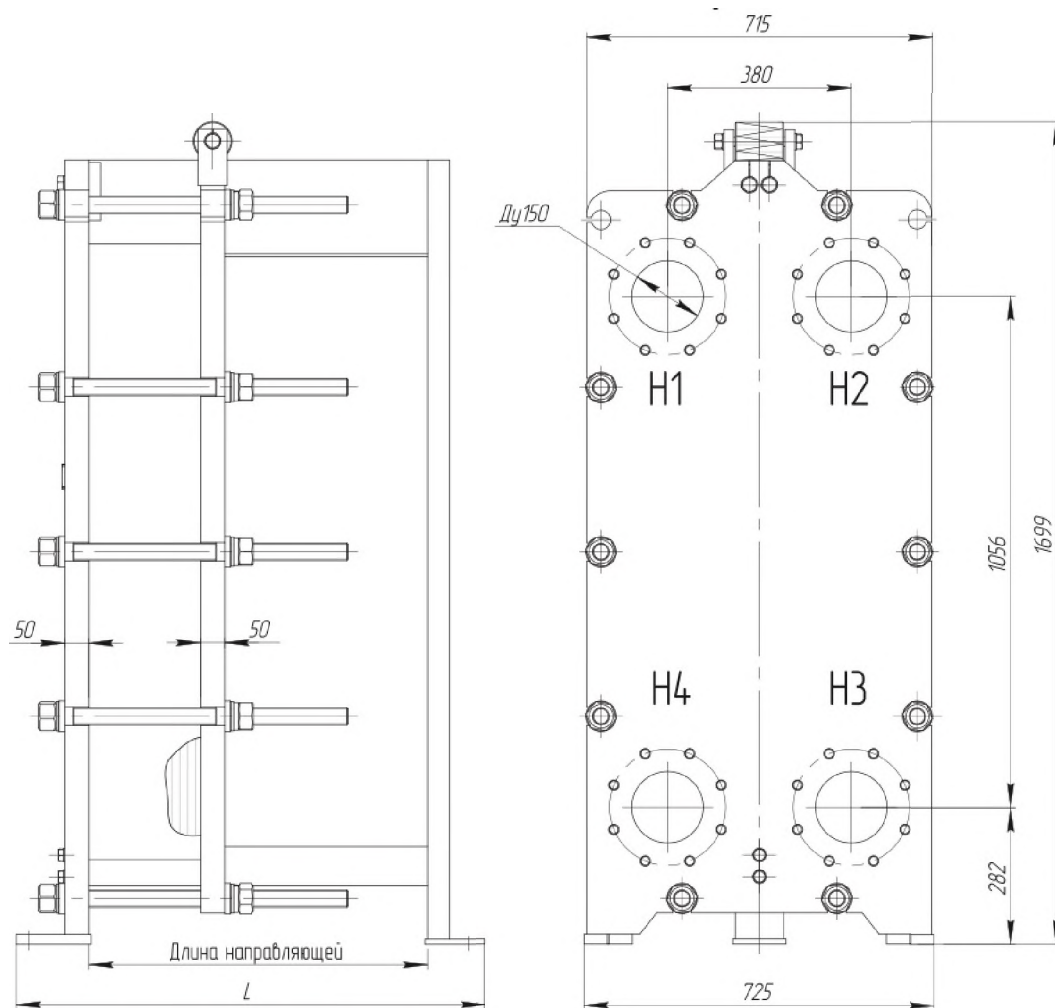
Толщина пластины, мм	Длина направляющей, мм	Номер направляющей	Площадь пластины, м ²	Количество пластин в пакете		Площадь теплообмена, м ²		Давление, кгс/см ²		Макс. масса, кг без воды
				Мин	Макс	Мин	Макс	Макс. Расчетн.	Пробное	
0,7	950	2	0,82	11	131	7,38	105,78	25	32,5	1 930
	1 200	3		132	183	106,60	148,42			2 247
	1 450	4		184	235	149,24	191,06			2 564
	1 700	5		236	287	191,88	233,70			2 871

Теплообменник Теплотекс-150-А на раме 10 кгс/см².



Толщина пластины, мм	Длина направляющей, мм	Номер направляющей	Площадь пластины, м ²	Количество пластин в пакете		Площадь теплообмена, м ²		Давление, кгс/см ²		Макс. масса, кг без воды
				Мин	Макс	Мин	Макс	Макс. рас-четн.	Проб-ное	
0,4	700	1	0,55	11	67	4,95	35,75	10	13	928
	950	2		68	120	36,3	64,9			1 099
	1 200	3		121	172	65,45	93,5			1 274
	1 450	4		173	225	94,05	122,65			1 450
	1 700	5		226	277	123,2	151,25			1 619
	1 950	6		278	329	151,8	179,85			1 787

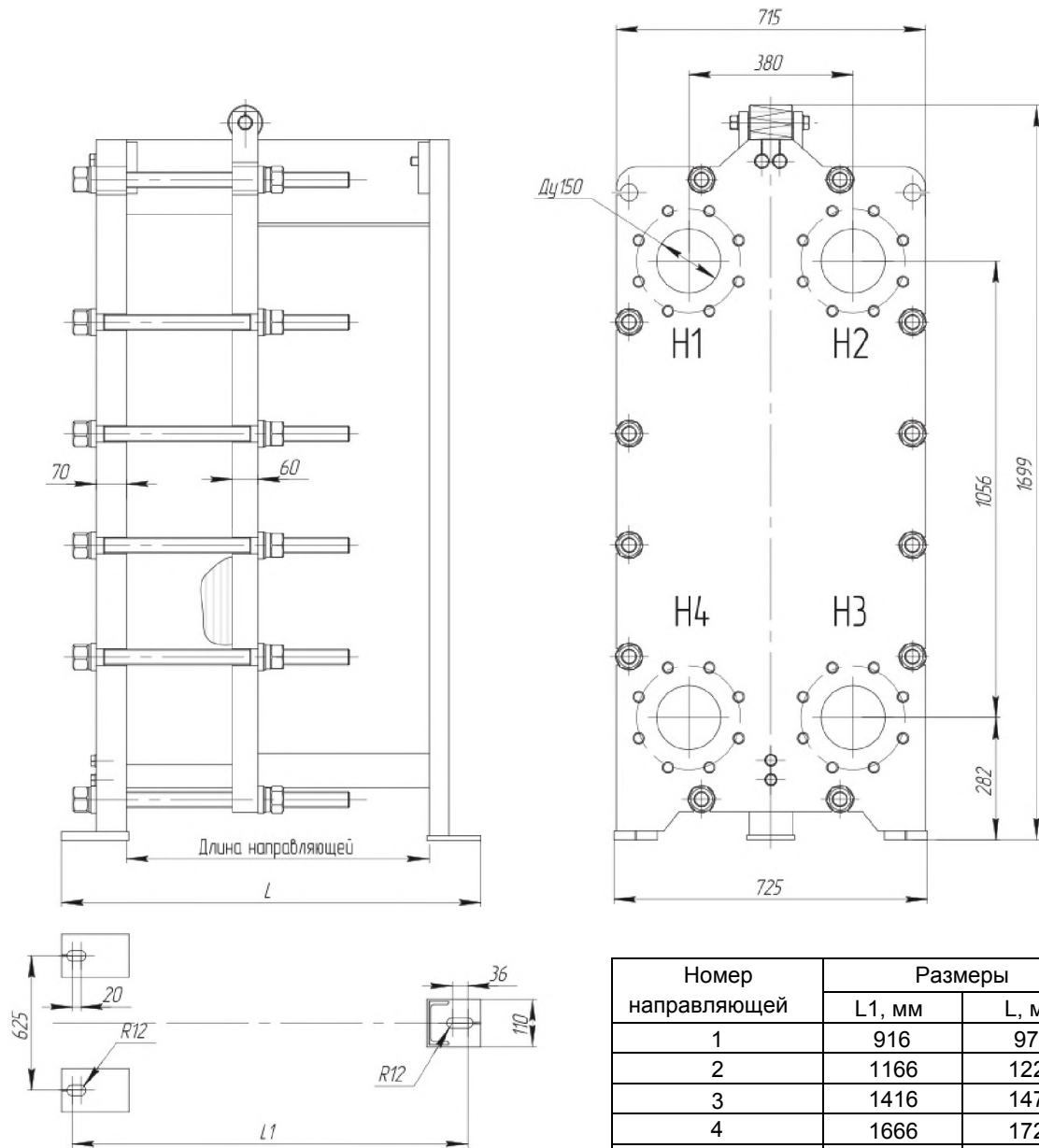
Теплообменник Теплотекс-150-А на раме 16 кгс/см².



Номер направляющей	Размеры	
	L1, мм	L, мм
1	916	970
2	1166	1220
3	1416	1470
4	1666	1720
5	1916	1970
6	2166	2220

Толщина пластины, мм	Длина направляющей, мм	Номер направляющей	Площадь пластины, м ²	Количество пластин в пакете		Площадь теплообмена, м ²		Давление, кгс/см ²		Макс. масса, кг без воды
				Мин	Макс	Мин	Макс	Макс. рас-четн.	Проб-ное	
0,5	700	1	0,55	11	67	4,95	35,75	16	21	1 101
	950	2		68	120	36,3	64,9			1 277
	1 200	3		121	172	65,45	93,5			1 459
	1 450	4		173	225	94,05	122,65			1 643
	1 700	5		226	277	123,2	151,25			1 817
	1 950	6		278	329	151,8	179,85			1 990

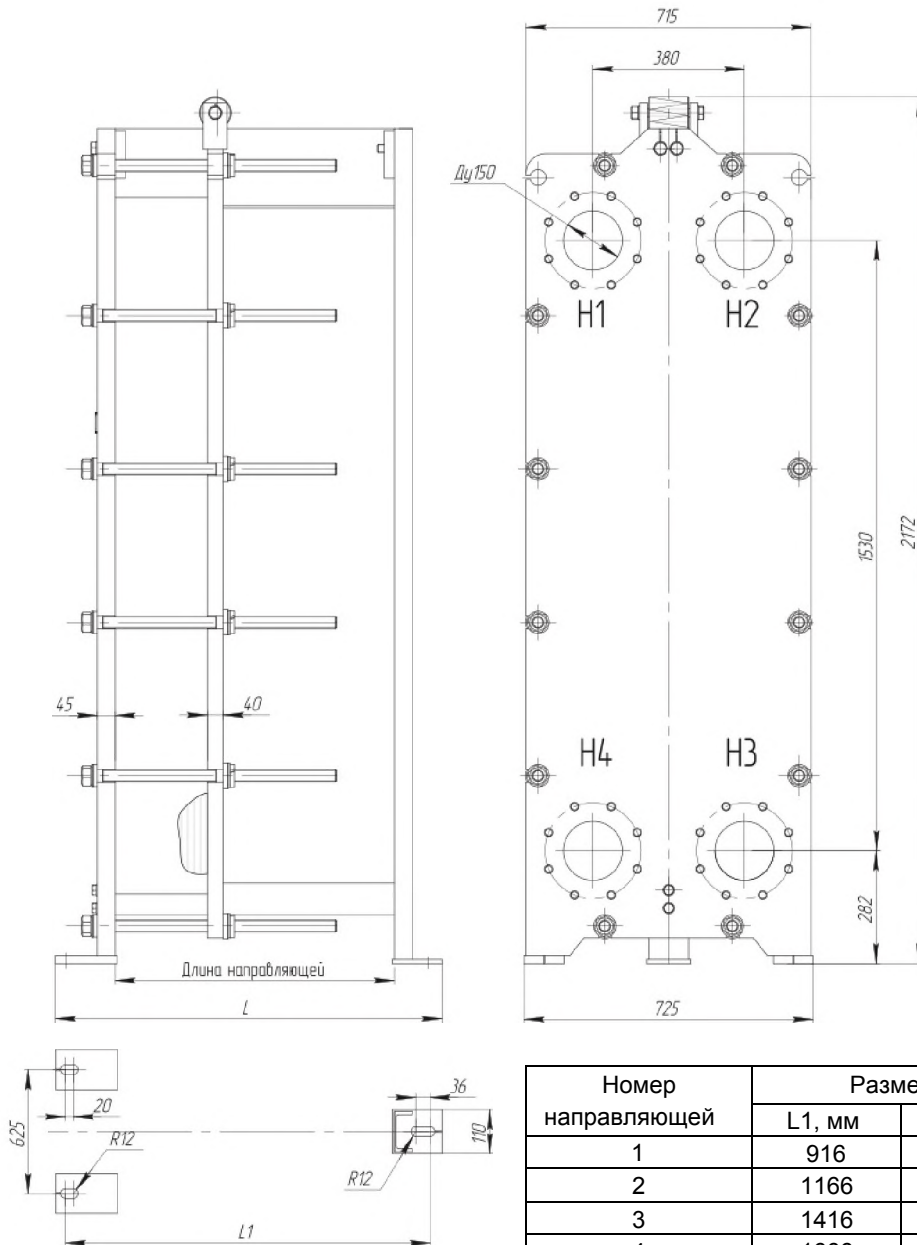
Теплообменник Теплотекс-150-А на раме 25 кгс/см².



Номер направляющей	Размеры	
	L1, мм	L, мм
1	916	970
2	1166	1220
3	1416	1470
4	1666	1720
5	1916	1970
6	2166	2220

Толщина пластины, мм	Длина направляющей, мм	Номер направляющей	Площадь пластины, м ²	Количество пластин в пакете		Площадь теплообмена, м ²		Давление, кгс/см ²		Макс. масса, кг без воды
				Мин	Макс	Мин	Макс	Макс. Расчет	Пробное	
0,7	700	1	0,55	11	67	4,95	35,75	25	32,5	1 419
	950	2		68	120	36,3	64,9			1 656
	1 200	3		121	172	65,45	93,5			1 899
	1 450	4		173	225	94,05	122,65			2 146
	1 700	5		226	277	123,2	151,25			2 381
	1 950	6		278	329	151,8	179,85			2 615

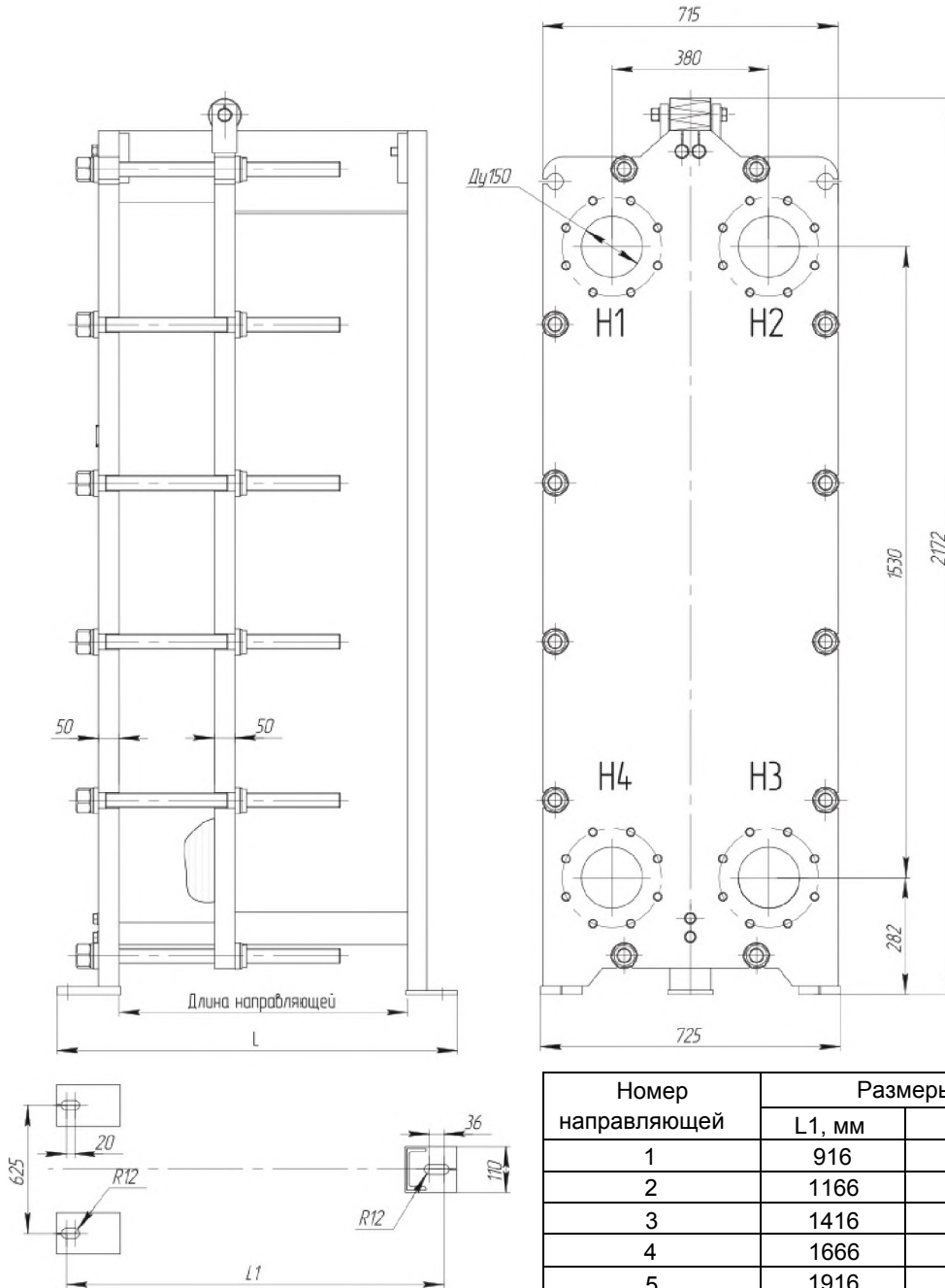
Теплообменник Теплотекс-150-В на раме 10 кгс/см².



Номер направляющей	Размеры	
	L1, мм	L, мм
1	916	970
2	1166	1220
3	1416	1470
4	1666	1720
5	1916	1970
6	2166	2220

Толщина пластины, мм	Длина направляющей, мм	Номер направляющей	Площадь пластины, м ²	Количество пластин в пакете		Площадь теплообмена, м ²		Давление, кгс/см ²		Макс. масса, кг без воды
				Мин	Макс	Мин	Макс	Макс. Расчетн.	Пробное	
0,4	700	1	0,852	11	67	7,65	55,25	10	13	1 275
	950	2		68	120	56,1	100,3			1 511
	1 200	3		121	172	101,15	144,5			1 749
	1 450	4		173	225	145,35	189,55			1 991
	1 700	5		226	277	190,4	233,75			2 222
	1 950	6		278	329	234,6	277,95			2 453

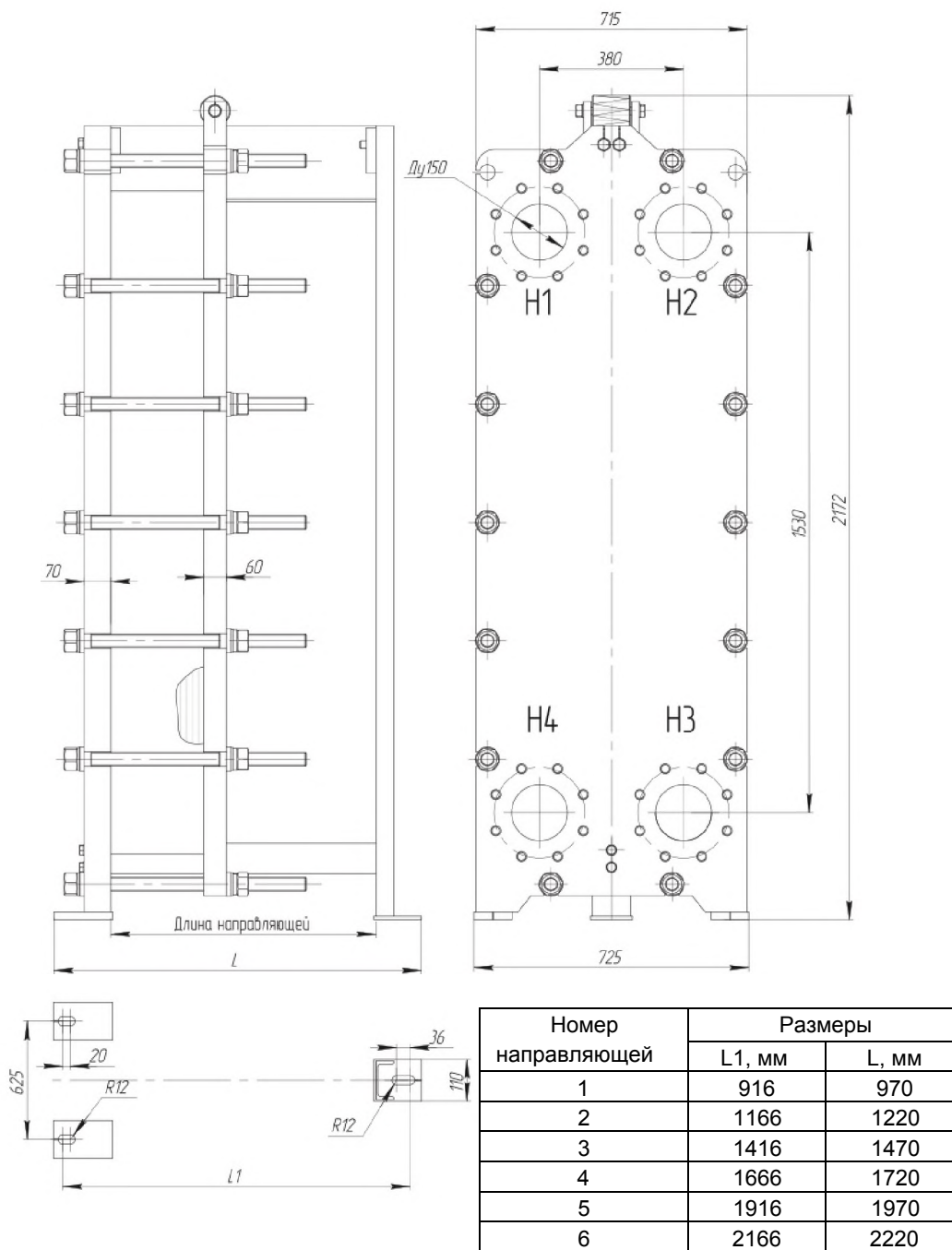
Теплообменник Теплотекс-150-В на раме 16 кгс/см².



Номер направляющей	Размеры	
	L1, мм	L, мм
1	916	970
2	1166	1220
3	1416	1470
4	1666	1720
5	1916	1970
6	2166	2220

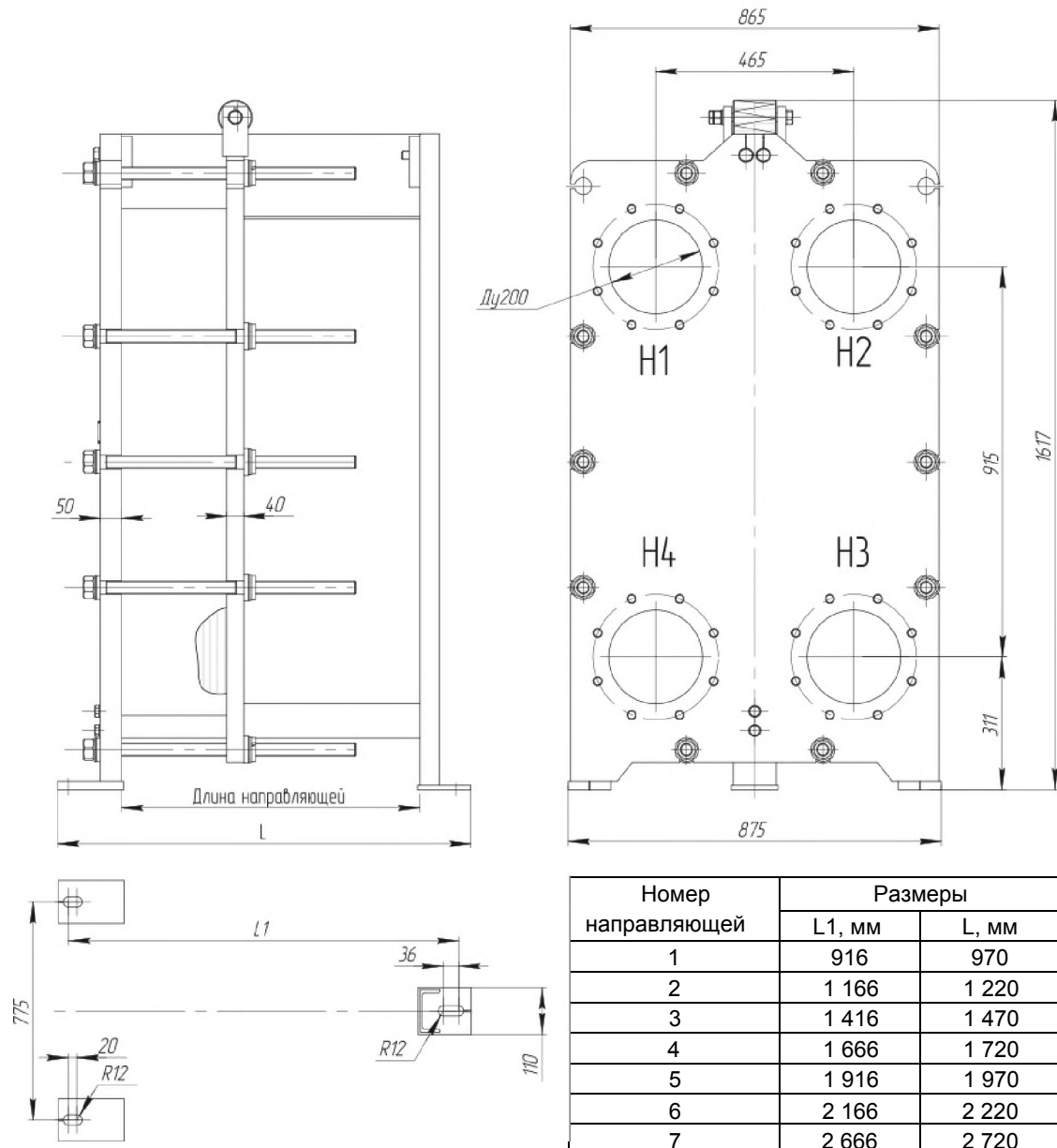
Толщина пластины, мм	Длина направляющей, мм	Номер направляющей	Площадь пластины, м ²	Количество пластин в пакете		Площадь теплообмена, м ²		Давление, кгс/см ²		Макс. масса, кг без воды
				Мин	Макс	Мин	Макс	Макс. расчет	Пробное	
0,5	700	1	0,852	11	67	7,65	55,25	16	21	1 451
	950	2		68	120	56,1	100,3			1 693
	1 200	3		121	172	101,15	144,5			1 940
	1 450	4		173	225	145,35	189,55			2 191
	1 700	5		226	277	190,4	233,75			2 428
	1 950	6		278	329	234,6	277,95			2 665

Теплообменник Теплотекс-150-В на раме 25 кгс/см².



Толщина пластины, мм	Длина направляющей, мм	Номер направляющей	Площадь пластины, м ²	Количество пластин в пакете		Площадь теплообмена, м ²		Давление, кгс/см ²		Макс, масса, кг без воды
				Мин	Макс	Мин	Макс	Макс. расчет	Пробное	
0,7	700	1	0,852	11	67	7,65	55,25	25	32,5	1 877
	950	2		68	120	56,1	100,3			2 204
	1 200	3		121	172	101,15	144,5			2 536
	1 450	4		173	225	145,35	189,55			2 874
	1 700	5		226	277	190,4	233,75			3 196
	1 950	6		278	329	234,6	277,95			3 515

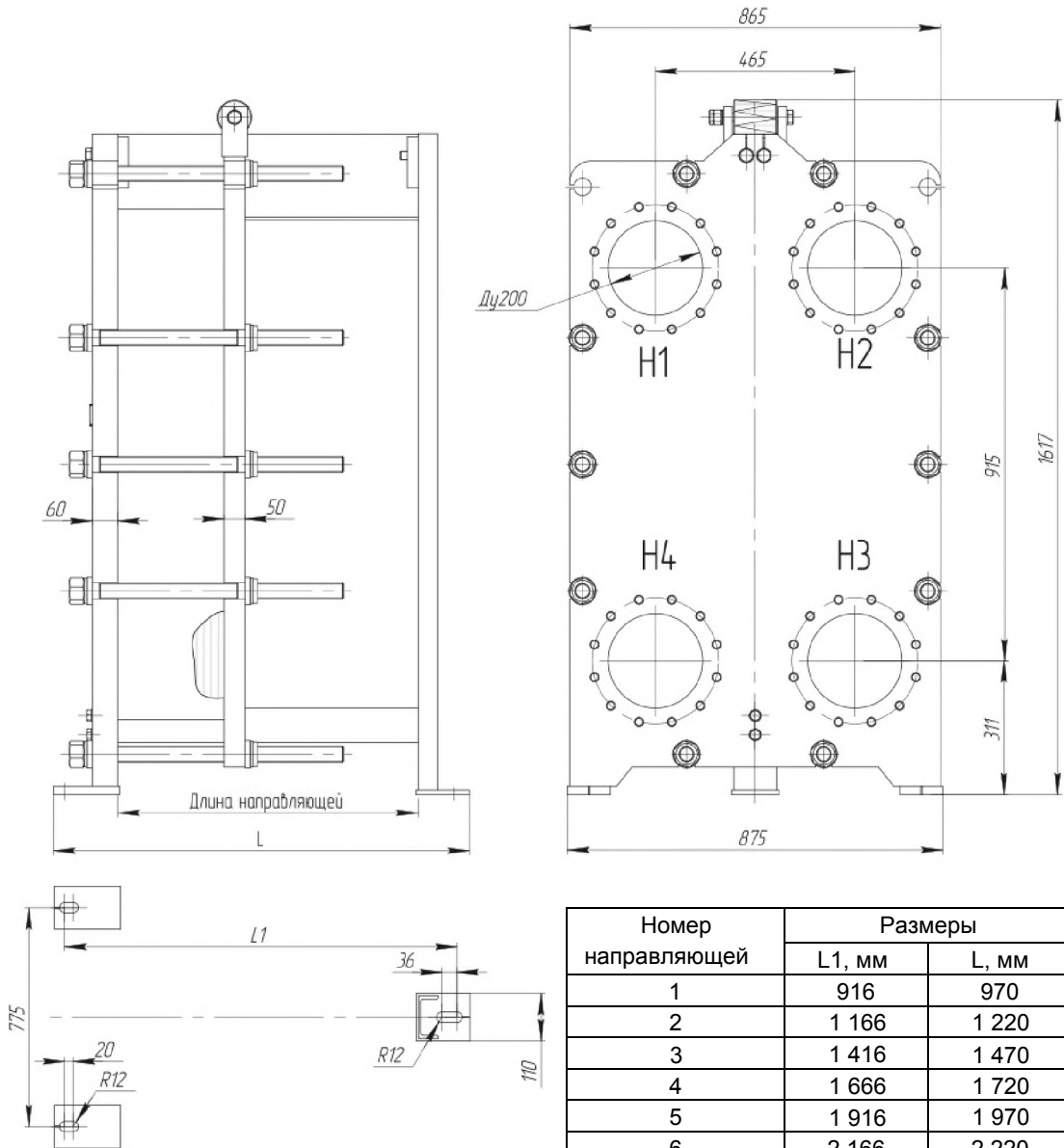
Теплообменник Теплотекс-200-А на раме 10 кгс/см².



Номер направляющей	Размеры	
	L1, мм	L, мм
1	916	970
2	1 166	1 220
3	1 416	1 470
4	1 666	1 720
5	1 916	1 970
6	2 166	2 220
7	2 666	2 720

Толщина пластины, мм	Длина направляющей, мм	Номер направляющей	Площадь пластины, м ²	Количество пластин в пакете		Площадь теплообмена, м ²		Давление, кгс/см ²		Макс. масса, кг без воды
				Мин	Макс	Мин	Макс	Макс. Расчетн.	Пробное	
0,4	700	1	0,524	11	71	4,72	36,16	10	13	1 099
	950	2		72	128	36,68	66,02			1 293
	1 200	3		129	184	66,55	95,37			1 488
	1 450	4		185	240	95,89	124,71			1 684
	1 700	5		241	296	125,24	154,06			1 875
	1 950	6		297	352	154,58	183,40			2 065
	2 450	7		353	464	183,92	242,09			2 451

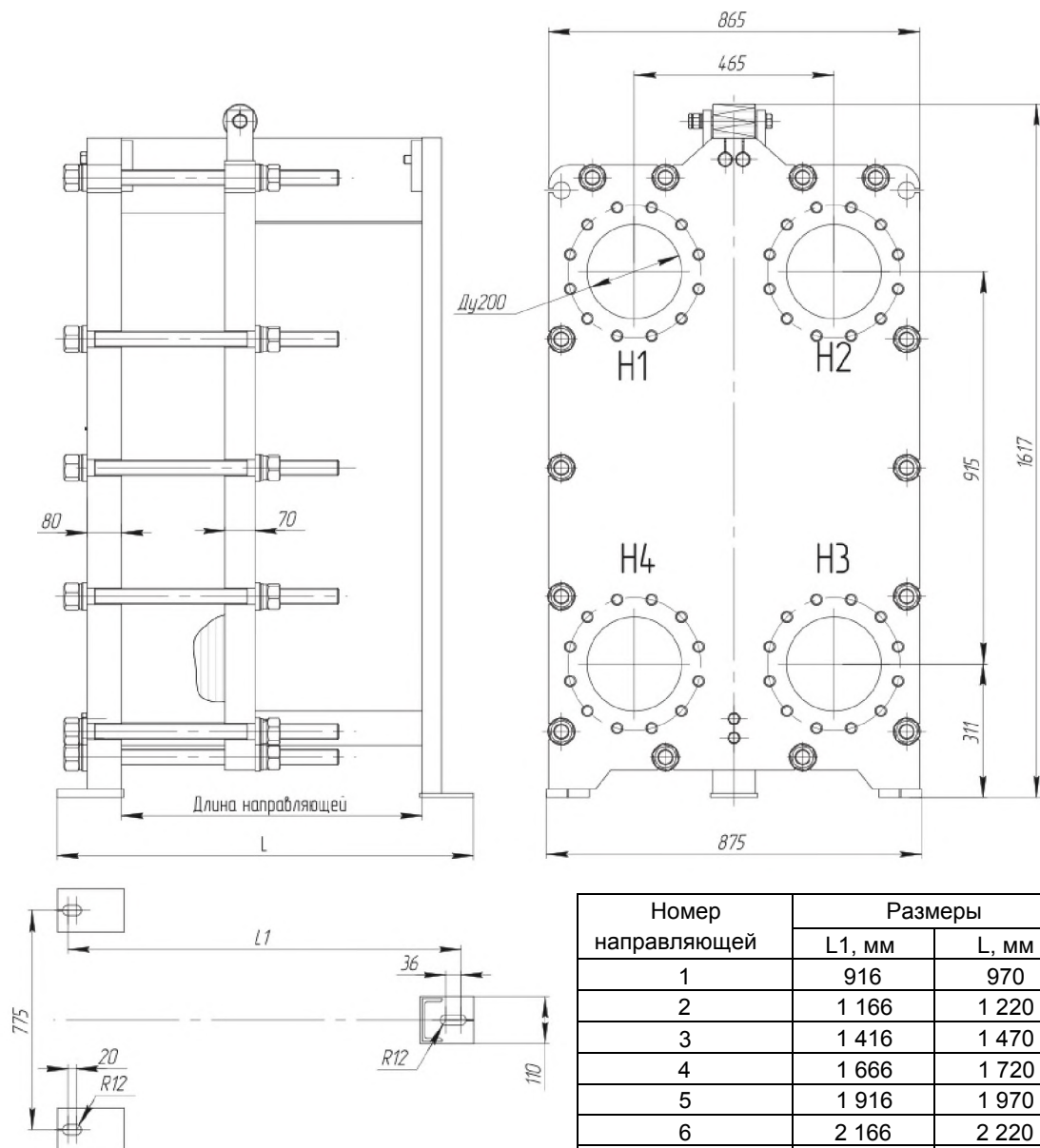
Теплообменник Теплотекс-200-А на раме 16 кгс/см².



Номер направляющей	Размеры	
	L1, мм	L, мм
1	916	970
2	1 166	1 220
3	1 416	1 470
4	1 666	1 720
5	1 916	1 970
6	2 166	2 220
7	2 666	2 720

Толщина пластины, мм	Длина направляющей, мм	Номер направляющей	Площадь пластины, м ²	Количество пластин в пакете		Площадь теплообмена, м ²		Давление, кгс/см ²		Макс. масса, кг без воды
				Мин	Макс	Мин	Макс	Макс. Расчетное	Пробное	
0,5	700	1	0,524	11	71	4,72	36,16	16	21	1 288
	950	2		72	128	36,68	66,02			1 487
	1 200	3		129	184	66,55	95,37			1 689
	1 450	4		185	240	95,89	124,71			1 893
	1 700	5		241	296	125,24	154,06			2 088
	1 950	6		297	352	154,58	183,40			2 284
	2 450	7		353	464	183,92	242,09			2 681

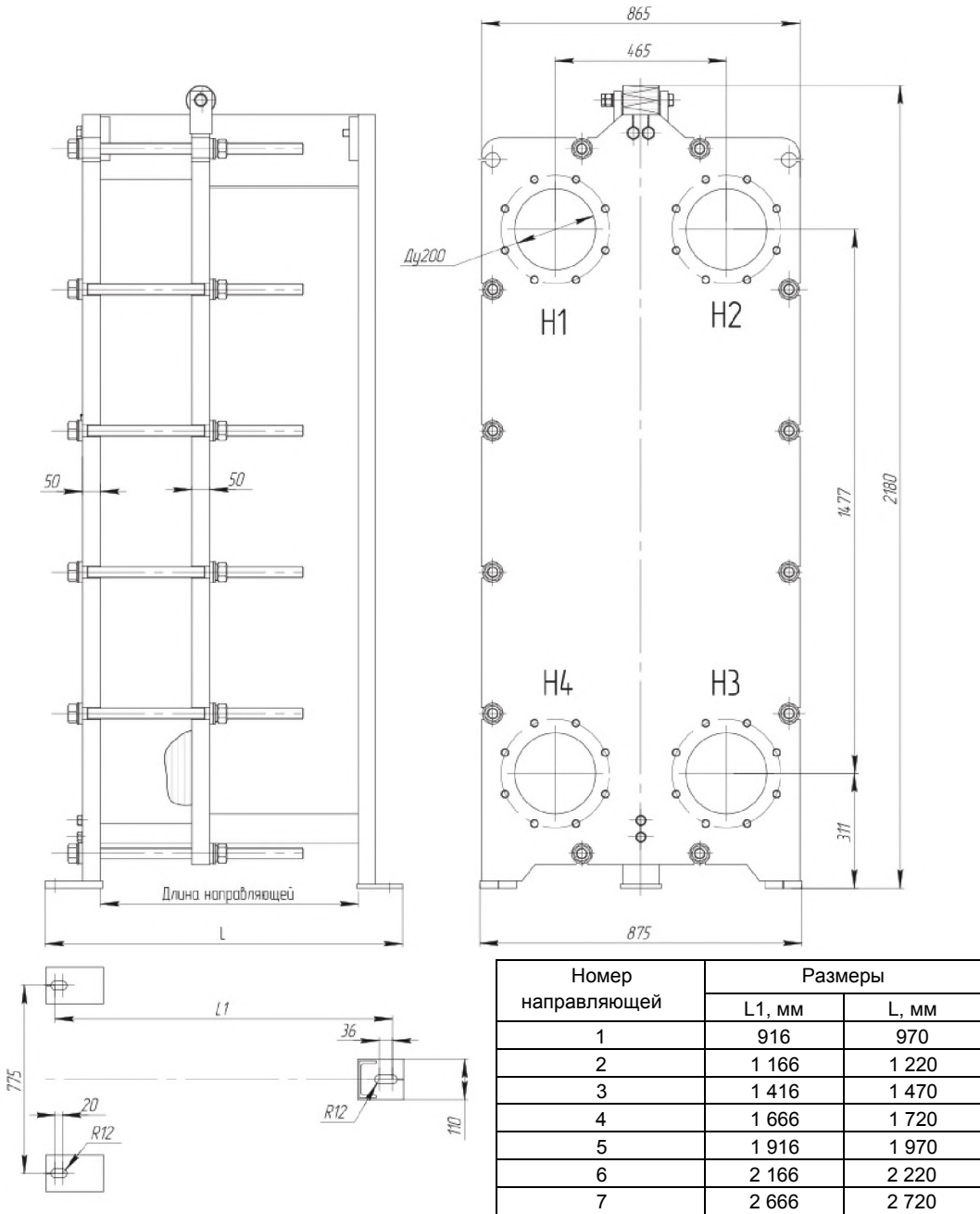
Теплообменник Теплотекс-200-А на раме 25 кгс/см².



Номер направляющей	Размеры	
	L1, мм	L, мм
1	916	970
2	1 166	1 220
3	1 416	1 470
4	1 666	1 720
5	1 916	1 970
6	2 166	2 220
7	2 666	2 720

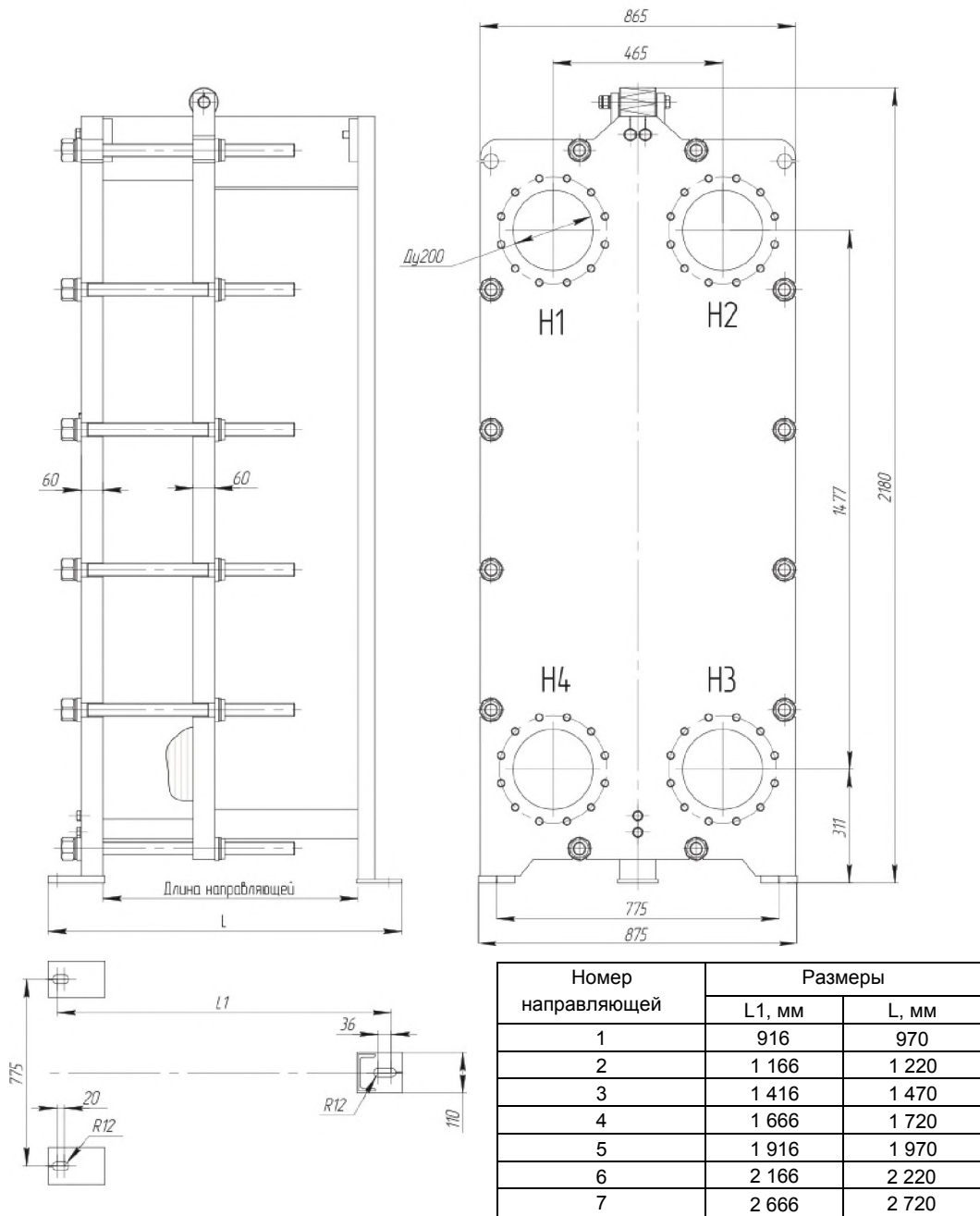
Толщина пластины, мм	Длина направляющей, мм	Номер направляющей	Площадь пластины, м ²	Количество пластин в пакете		Площадь теплообмена, м ²		Давление, кгс/см ²		Макс. масса, кг без воды
				Мин	Макс	Мин	Макс	Макс. Расчет	Пробное	
0,7	700	1	0,524	11	71	4,72	36,16	25	32,5	1 735
	950	2		72	128	36,68	66,02			2 006
	1 200	3		129	184	66,55	95,37			2 284
	1 450	4		185	240	95,89	124,71			2 561
	1 700	5		241	296	125,24	154,06			2 828
	1 950	6		297	352	154,58	183,40			3 094
	2 450	7		353	464	183,92	242,09			3 653

Теплообменник Теплотекс-200-С на раме 10 кгс/см².



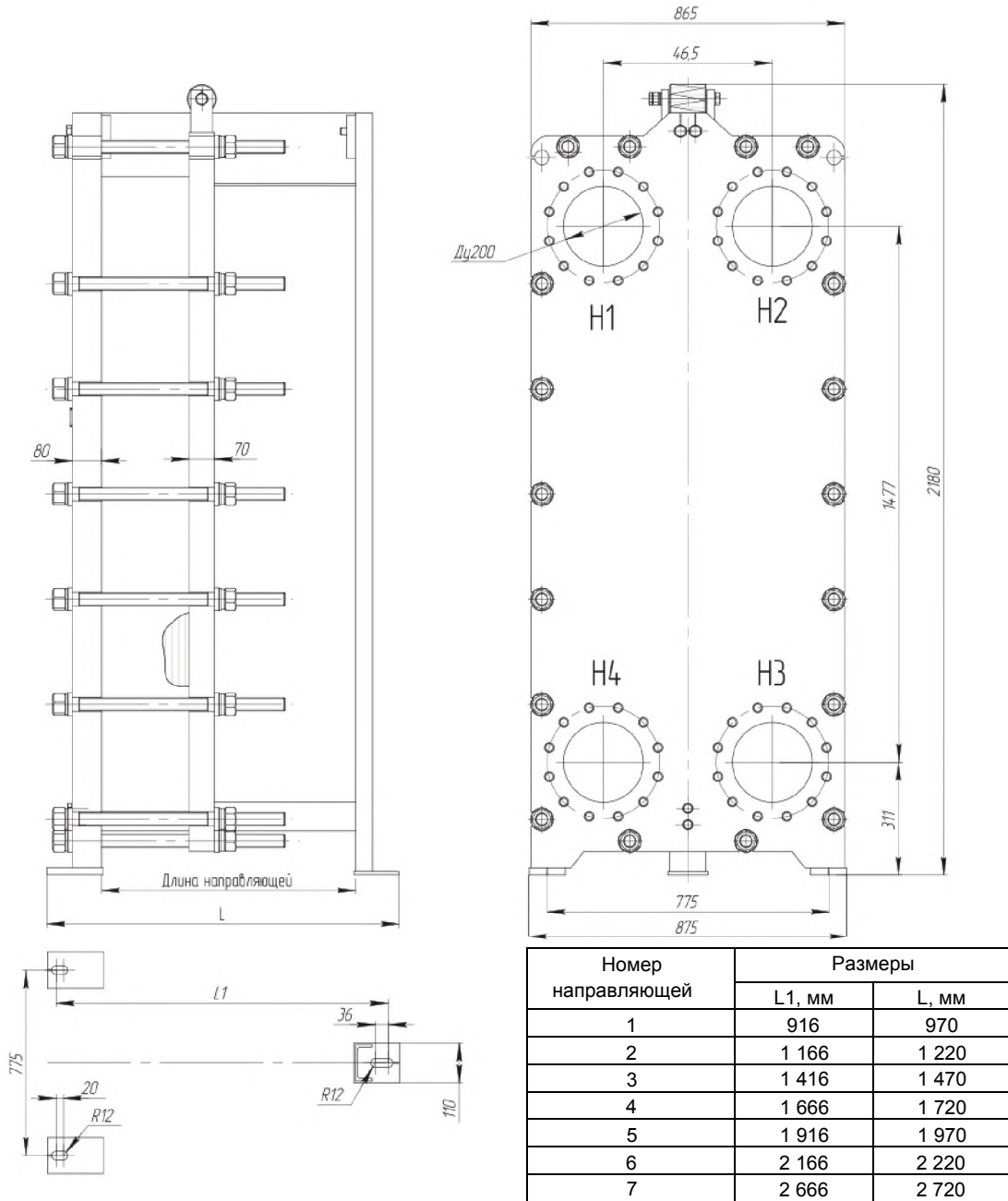
Толщина пластины, мм	Длина направляющей, мм	Номер направляющей	Площадь пластины, м ²	Количество пластин в пакете		Площадь теплообмена, м ²		Давление, кгс/см ²		Макс. масса, кг без воды
				Мин	Макс	Мин	Макс	Макс. Рас-четн.	Проб-ное	
0,4	700	1	0,991	11	71	8,92	68,38	10	13	1 712
	950	2		72	128	69,37	124,87			2 006
	1 200	3		129	184	125,86	180,36			2 303
	1 450	4		185	240	181,35	235,86			2 599
	1 700	5		241	296	236,85	291,35			2 890
	1 950	6		297	352	292,35	346,85			3 180
	2 450	7		353	464	347,84	457,84			3 762

Теплообменник Теплотекс-200-С на раме 16 кгс/см².



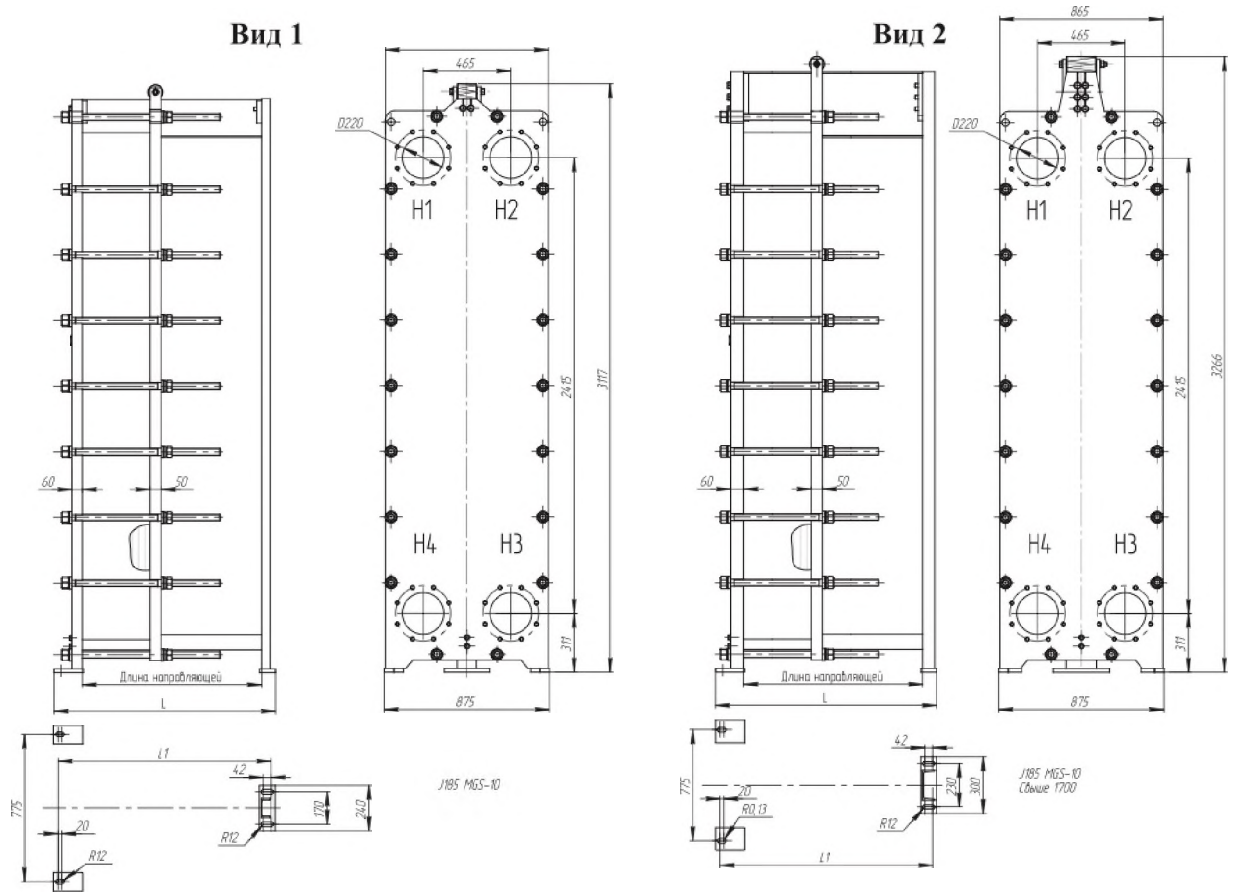
Толщина пластины, мм	Длина направляющей, мм	Номер направляющей	Площадь пластины, м ²	Количество пластин в пакете		Площадь теплообмена, м ²		Давление, кгс/см ²		Макс. масса, кг без воды
				Мин	Макс	Мин	Макс	Макс. Расчетн.	Про б-ное	
0,5	700	1	0,991	11	71	8,92	68,38	16	21	1 987
	950	2		72	128	69,37	124,87			2 287
	1 200	3		129	184	125,86	180,36			2 593
	1 450	4		185	240	181,35	235,86			2 898
	1 700	5		241	296	236,85	291,35			3 195
	1 950	6		297	352	292,35	346,85			3 491
	2 450	7		353	464	347,84	457,84			4 087

Теплообменник Теплотекс-200-С на раме 25 кгс/см².



Толщина пластины, мм	Длина направляющей, мм	Номер направляющей	Площадь пластины, м ²	Количество пластин в пакете		Площадь теплообмена, м ²		Давление, кгс/см ²		Макс. Масса, кг без воды
				Мин	Макс	Мин	Макс	Макс. Расчетн.	Пробное	
0,7	700	1	0,991	11	71	8,92	68,38	25	32,5	2 510
	950	2		72	128	69,37	124,87			2 925
	1 200	3		129	184	125,86	180,36			3 347
	1 450	4		185	240	181,35	235,86			3 769
	1 700	5		241	296	236,85	291,35			4 178
	1 950	6		297	352	292,35	346,85			4 586
	2 450	7		353	464	347,84	457,84			5 412

Теплообменник Теплотекс-200-Е на раме 10 кгс/см²

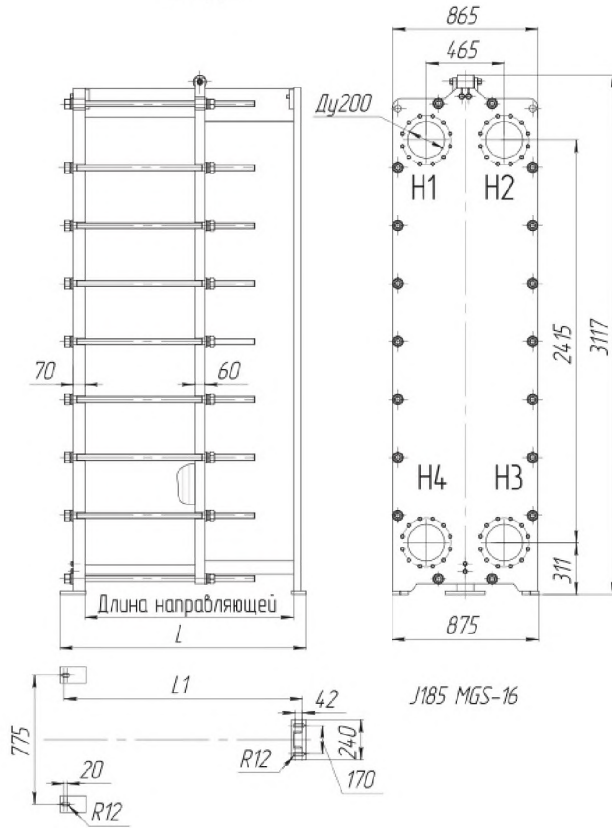


Номер направляющей	Размеры			
	L1, мм	L, мм	H, мм	Вид
2	1129	1174	3117,5	1
3	1379	1424	3117,5	1
4	1629	1674	3117,5	1
5	1879	1924	3117,5	1
6	2 129	2 174	3265,7	2
7	2 629	2 674	3265,7	2
8	3 129	3 174	3265,7	2
9	3 629	3 674	3265,7	2
10	4 129	4 174	3265,7	2

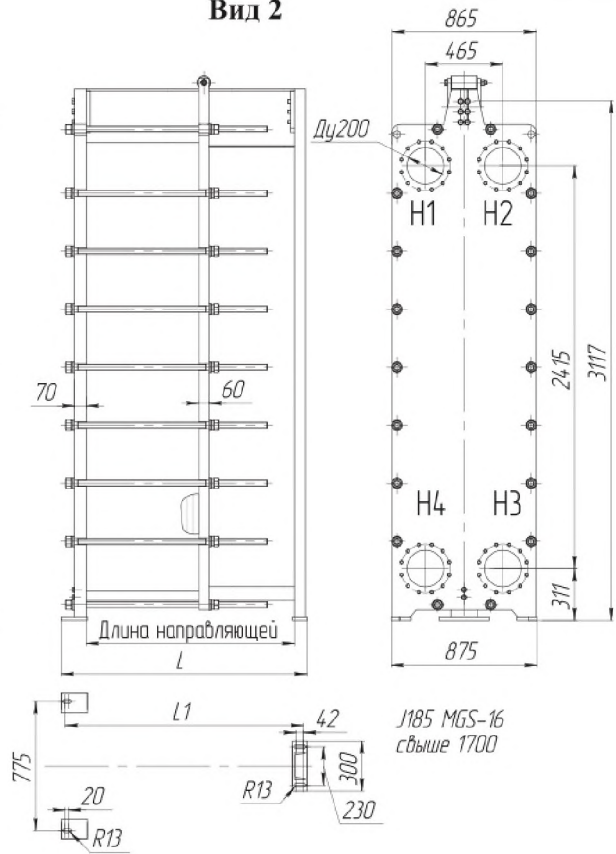
Толщина пластины, мм	Длина направляющей, мм	Номер направляющей	Площадь пластины, м ²	Количество пластин в пакете		Площадь теплообмена, м ²		Давление, кгс/см ²		Макс. масса, кг без воды
				Мин	Макс	Мин	Макс	Макс. Расчеты.	Пробное	
0,4	950	2	1,768	21	110	35,15	199,80	10	13	3 050
	1200	3		111	166	201,65	303,40			3 543
	1450	4		167	222	305,25	407,00			4 033
	1700	5		223	278	408,85	510,60			4516
	1950	6		279	334	512,45	614,20			5 075
	2450	7		335	446	616,05	821,40			6 058
	2950	8		447	559	823,25	1030,45			7 038
	3450	9		560	671	1032,30	1237,65			8016
	3950	10		672	784	1239,50	1446,70			9019

Теплообменник Теплотекс-200-Е на раме 16 кгс/см²

Вид 1



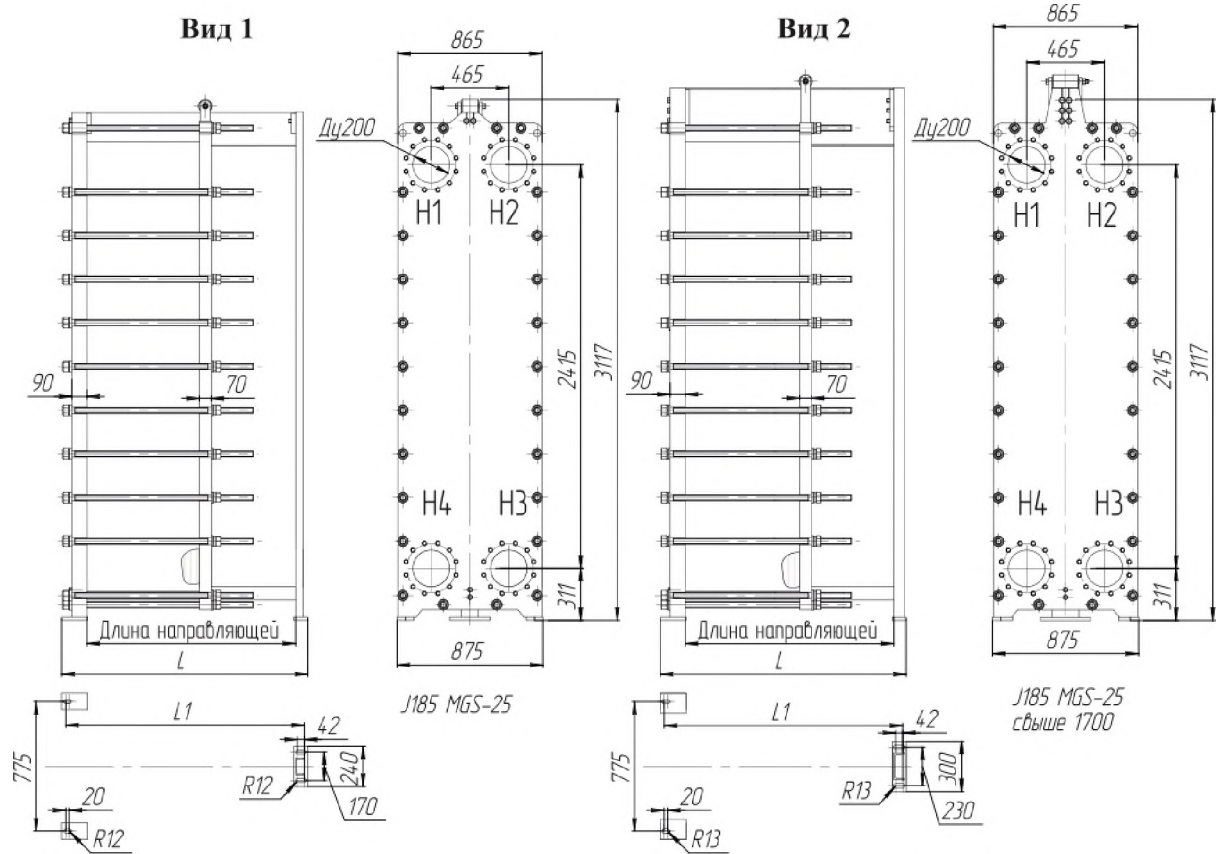
Вид 2



Номер направляющей	Размеры			
	L1, мм	L, мм	H, мм	Вид
2	1129	1174	3117,5	1
3	1379	1424	3117,5	1
4	1629	1674	3117,5	1
5	1879	1924	3117,5	1
6	2 129	2 174	3265,7	2
7	2 629	2 674	3265,7	2
8	3 129	3 174	3265,7	2
9	3 629	3 674	3265,7	2
10	4 129	4 174	3265,7	2

Толщина пластины, мм	Длина направляющей, мм	Номер направляющей	Площадь пластины, м ²	Количество пластин в пакете		Площадь теплообмена, м ²		Давление, кгс/см ²		Макс. масса, кг без воды
				Мин	Макс	Мин	Макс	Макс. Рас-четн.	Проб-ное	
0,5	950	2	1,768	21	110	35,15	199,80	16	21	3 555
	1200	3		111	166	201,65	303,40			4 060
	1450	4		167	222	305,25	407,00			4 565
	1700	5		223	278	408,85	510,60			5 057
	1950	6		279	334	512,45	614,20			5 638
	2450	7		335	446	616,05	821,40			6 643
	2950	8		447	559	823,25	1030,45			7 641
	3450	9		560	671	1032,30	1237,65			8 657
	3950	10		672	784	1239,50	1446,70			9 671

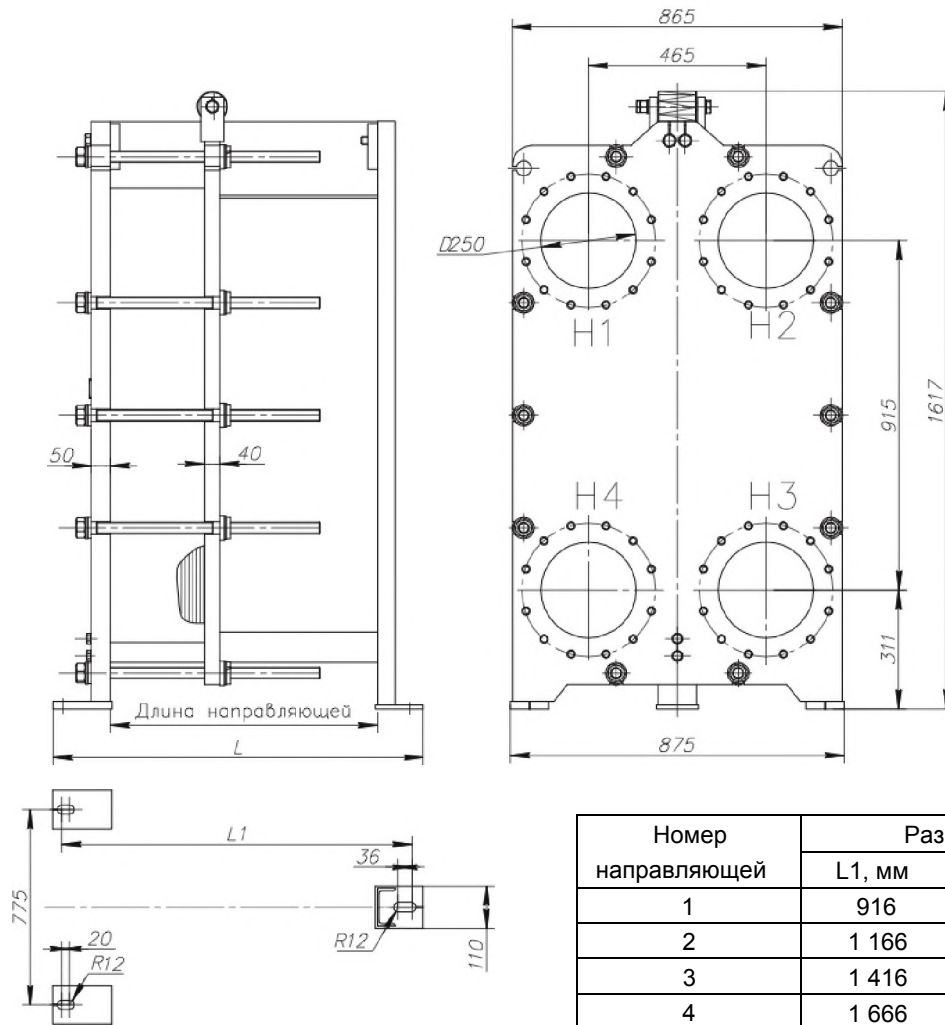
Теплообменник Теплотекс-200-Е на раме 25 кг/см²



Номер направляющей	Размеры			
	L1, мм	L, мм	H, мм	Вид
2	1129	1174	3117,5	1
3	1379	1424	3117,5	1
4	1629	1674	3117,5	1
5	1879	1924	3117,5	1
6	2 129	2 174	3265,7	2
7	2 629	2 674	3265,7	2
8	3 129	3 174	3265,7	2
9	3 629	3 674	3265,7	2
10	4 129	4 174	3265,7	2

Толщина пластины, мм	Длина направляющей, мм	Номер направляющей	Площадь пластины, м ²	Количество пластин в пакете		Площадь теплообмена, м ²		Давление, кгс/см ²		Макс. масса, кг без воды
				Мин	Макс	Мин	Макс	Макс. Расчетн.	Проб-ное	
0,7	950	2	1,768	21	110	35,15	199,80	25	32,5	4 488
	1200	3		111	166	201,65	303,40			5 180
	1450	4		167	222	305,25	407,00			5 870
	1700	5		223	278	408,85	510,60			6 542
	1950	6		279	334	512,45	614,20			7 305
	2450	7		335	446	616,05	821,40			8 676
	2950	8		447	559	823,25	1030,45			10 036
	3450	9		560	671	1032,30	1237,65			11 423
	3950	10		672	784	1239,50	1446,70			12 806

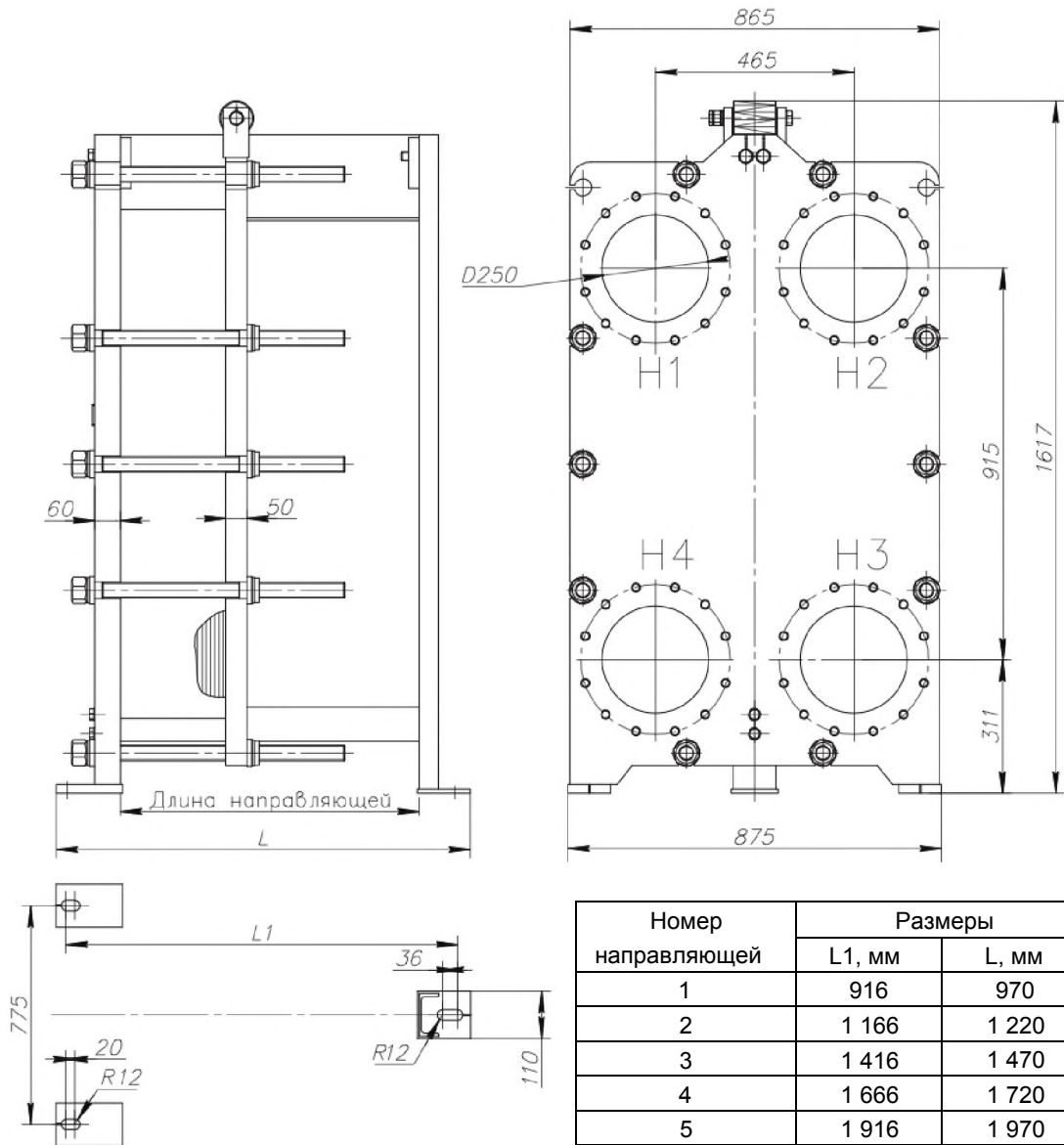
Теплообменник Теплотекс-250-А на раме 10 кгс/см²



Номер направляющей	Размеры	
	L1, мм	L, мм
1	916	970
2	1 166	1 220
3	1 416	1 470
4	1 666	1 720
5	1 916	1 970
6	2 166	2 220
7	2 666	2 720

Толщина пластины, мм	Длина направляющей, мм	Номер направляющей	Площадь пластины, м ²	Количество пластин в пакете		Площадь теплообмена, м ²		Давление, кгс/см ²		Макс. масса, кг без воды
				Мин	Макс	Мин	Макс	Макс. Расчет	Пробное	
0,4	700	1	0,524	11	71	4,72	36,16	10	13	1 099
	950	2		72	128	36,68	66,02			1 293
	1 200	3		129	184	66,55	95,37			1 488
	1 450	4		185	240	95,89	124,71			1 684
	1 700	5		241	296	125,24	154,06			1 875
	1 950	6		297	352	154,58	183,40			2 065
	2 450	7		353	464	183,92	242,09			2 451

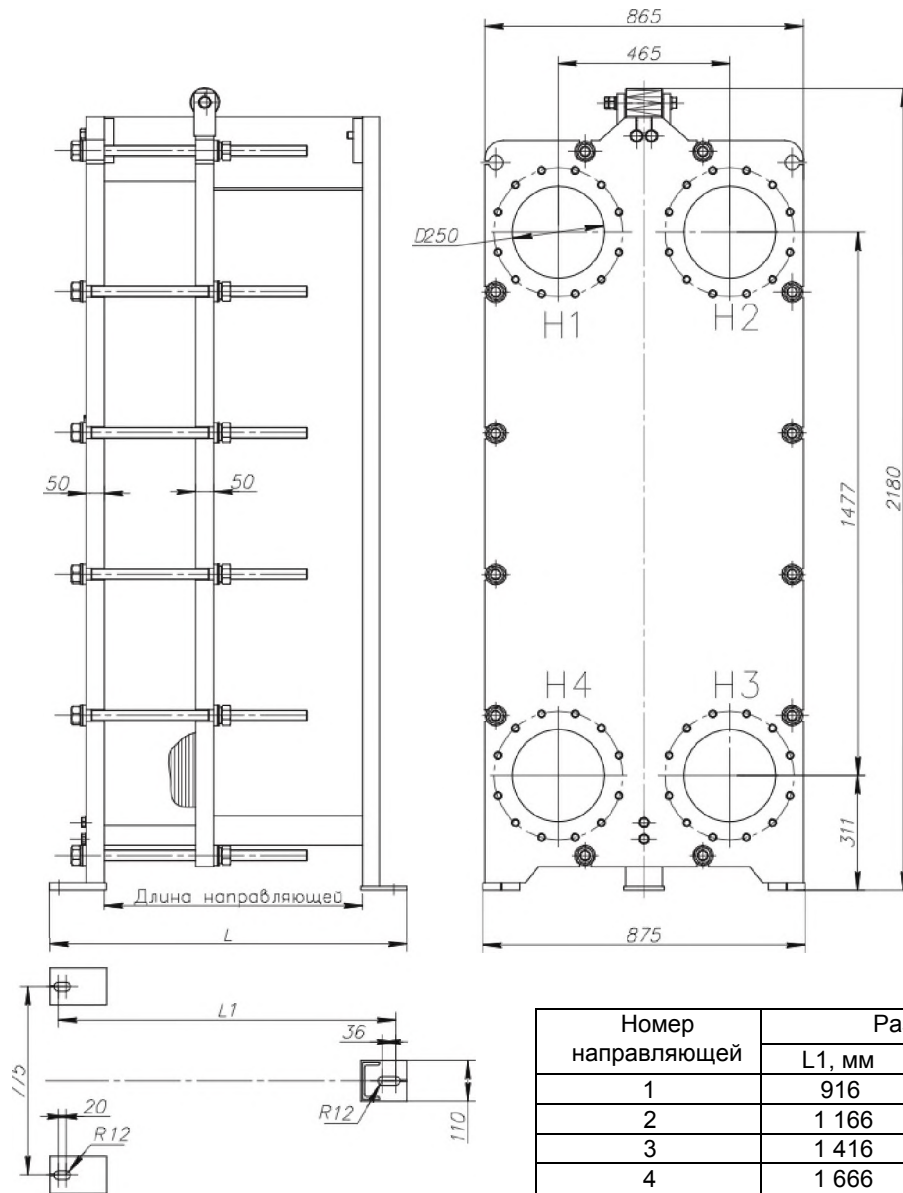
Теплообменник Теплотекс-250-А на раме 16 кгс/см²



Номер направляющей	Размеры	
	L1, мм	L, мм
1	916	970
2	1 166	1 220
3	1 416	1 470
4	1 666	1 720
5	1 916	1 970
6	2 166	2 220
7	2 666	2 720

Толщина пластины, мм	Длина направляющей, мм	Номер направляющей	Площадь пластины, м	Количество пластин в пакете		Площадь теплообмена, м ²		Давление, кгс/см ¹		Макс. масса, кг без воды
				Мин	Макс	Мин	Макс	Макс. Расчетное	Пробное	
0,5	700	1	0,524	11	71	4,72	36,16	16	21	1 288
	950	2		72	128	36,68	66,02			1 487
	1 200	3		129	184	66,55	95,37			1 689
	1 450	4		185	240	95,89	124,71			1 893
	1 700	5		241	296	125,24	154,06			2 088
	1 950	6		297	352	154,58	183,40			2 284
	2 450	7		353	464	183,92	242,09			2 681

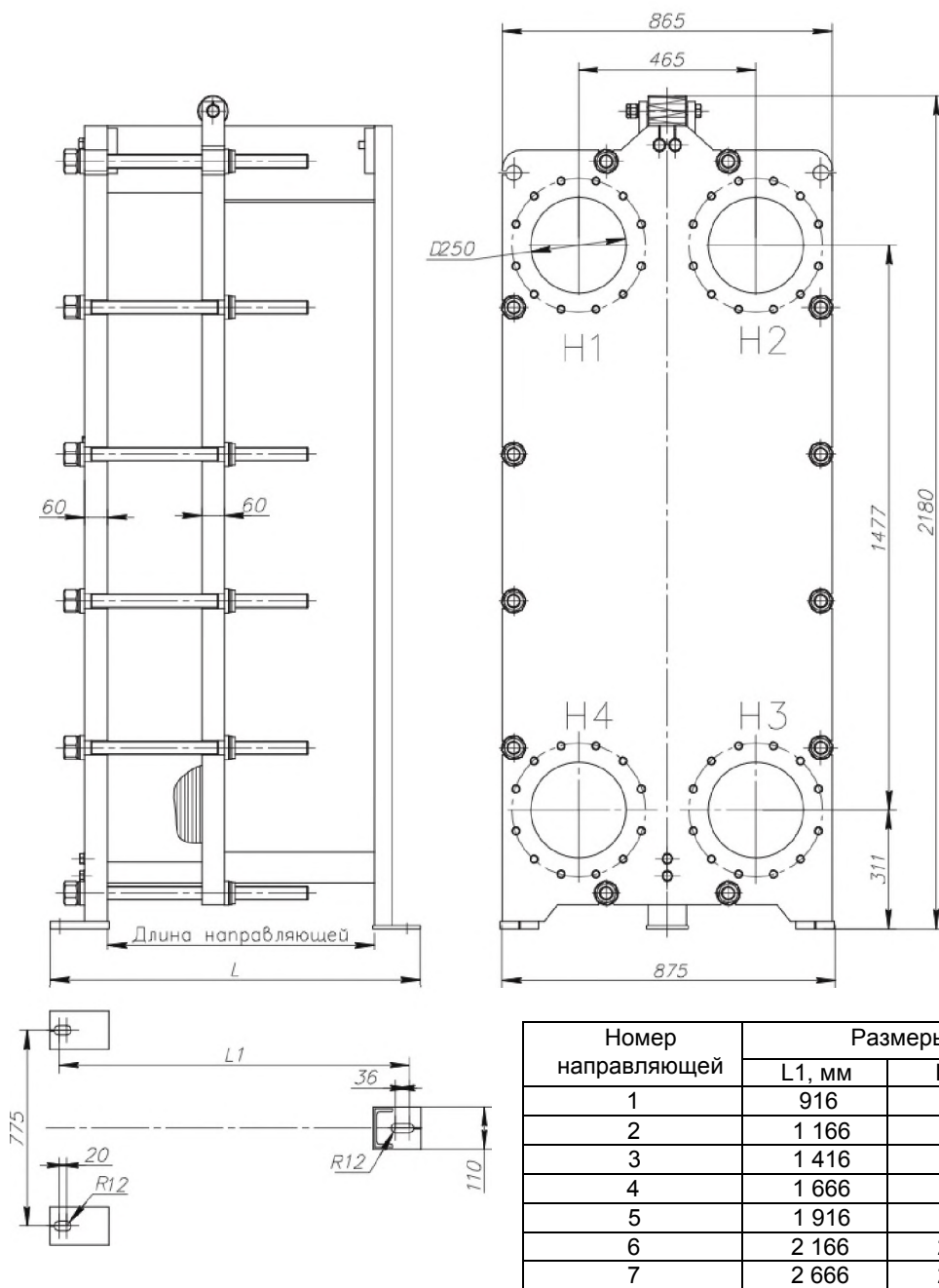
Теплообменник Теплотекс-250-С на раме 10 кгс/см².



Номер направляющей	Размеры	
	L1, мм	L, мм
1	916	970
2	1 166	1 220
3	1 416	1 470
4	1 666	1 720
5	1 916	1 970
6	2 166	2 220
7	2 666	2 720

Толщина пластины, мм	Длина направляющей, мм	Номер направляющей	Площадь пластины, м ²	Количество пластин в пакете		Площадь теплообмена, м ²		Давление, кгс/см ²		Макс, масса, кг без воды
				Мин	Макс	Мин	Макс	Макс, Расчетн.	Пробное	
0,4	700	1	0,991	11	71	8,92	68,38	10	13	1 712
	950	2		72	128	69,37	124,87			2 006
	1 200	3		129	184	125,86	180,36			2 303
	1 450	4		185	240	181,35	235,86			2 599
	1 700	5		241	296	236,85	291,35			2 890
	1 950	6		297	352	292,35	346,85			3 180 ^
	2 450	7		353	464	347,84	457,84			3 762

Теплообменник Теплотекс-250-С на раме 16 кгс/см².



Толщина пластины, мм	Длина направляющей, мм	Номер направляющей	Площадь пластины, м ²	Количество пластин в пакете		Площадь теплообмена, м ²		Давление, кгс/см		Макс. масса, кг без воды
				Мин	Макс	Мин	Макс	Макс. Расчетн.	Пробное	
0,5	700	1	0,991	11	71	8,92	68,38	16	21	1 987
	950	2		72	128	69,37	124,87			2 287
	1 200	3		129	184	125,86	180,36			2 593
	1 450	4		185	240	181,35	235,86			2 898
	1 700	5		241	296	236,85	291,35			3 195
	1 950	6		297	352	292,35	346,85			3 491
	2 450	7		353	464	347,84	457,84			4 087

Архангельск (8182)63-90-72
Астана (7172)727-132
Астрахань (8512)99-46-04
Барнаул (3852)73-04-60
Белгород (4722)40-23-64
Брянск (4832)59-03-52
Владивосток (423)249-28-31
Волгоград (844)278-03-48
Вологда (8172)26-41-59
Воронеж (473)204-51-73
Екатеринбург (343)384-55-89

Иваново (4932)77-34 -06
Ижевск (3412)26-03-58
Иркутск (395)279-98-46
Казань (843)206-01-48
Калининград (4012)72-03-81
Калуга (4842)92-23-67
Кемерово (3842)65-04-62
Киров (8332)68-02-04
Краснодар (861)203-40-90
Красноярск (391)204-63-61
Курск (4712)77-13-04
Липецк (4742)52-20-81

Магнитогорск (3519)55-03-13
Москва (495)268-04-70
Мурманск (8152)59-64-93
Набережные Челны (8552)20-53-41
Нижний Новгород (831)429-08-12
Новокузнецк (3843)20-46-81
Новосибирск (383)227-86-73
Омск (3812)21-46-40
Орел (4862)44-53-42
Оренбург (3532)37-68-04
Пенза (8412)22-31-16

Пермь (342)205-81-47
Ростов-на-Дону (863)308-18-15
Рязань (4912)46-61-64
Самара (846)206-03-16
Санкт-Петербург (812)309-46-40
Саратов (845)249-38-78
Севастополь (8692)22-31-93
Симферополь (3652)67-13-56
Смоленск (4812)29-41-54
Сочи (862)225-72-31
Ставрополь (8652)20-65-13

Сургут (3462)77-98 -35
Тверь (4822)63-31-35
Томск (3822)98-41-53
Тула (4872)74-02-29
Тюмень (3452)66-21-18
Ульяновск (8422)24-23-59
Уфа (347)229-48-12
Хабаровск (4212)92-98-04
Челябинск (351)202-03-61
Череповец (8202)49-02-64
Ярославль (4852)69-52-93

Киргизия (996)312-96-26-47

Казахстан (772)734-952-31

Таджикистан (992)427-82-92-69

<http://teplotex.nt-rt.ru> || txp@nt-rt.ru