

Архангельск (8182)63-90-72
Астана (7172)727-132
Астрахань (8512)99-46-04
Барнаул (3852)73-04-60
Белгород (4722)40-23-64
Брянск (4832)59-03-52
Владивосток (423)249-28-31
Волгоград (844)278-03-48
Вологда (8172)26-41-59
Воронеж (473)204-51-73
Екатеринбург (343)384-55-89

Иваново (4932)77-34 -06
Ижевск (3412)26-03-58
Иркутск (395)279-98-46
Казань (843)206-01-48
Калининград (4012)72-03-81
Калуга (4842)92-23-67
Кемерово (3842)65-04-62
Киров (8332)68-02-04
Краснодар (861)203-40-90
Красноярск (391)204-63-61
Курск (4712)77-13-04
Липецк (4742)52-20-81

Магнитогорск (3519)55-03-13
Москва (495)268-04-70
Мурманск (8152)59-64-93
Набережные Челны (8552)20-53-41
Нижний Новгород (831)429-08-12
Новокузнецк (3843)20-46-81
Новосибирск (383)227-86-73
Омск (3812)21-46-40
Орел (4862)44-53-42
Оренбург (3532)37-68-04
Пенза (8412)22-31-16

Пермь (342)205-81-47
Ростов-на-Дону (863)308-18-15
Рязань (4912)46-61-64
Самара (846)206-03-16
Санкт-Петербург (812)309-46-40
Саратов (845)249-38-78
Севастополь (8692)22-31-93
Симферополь (3652)67-13-56
Смоленск (4812)29-41-54
Сочи (862)225-72-31
Ставрополь (8652)20-65-13

Сургут (3462)77-98 -35
Тверь (4822)63-31-35
Томск (3822)98-41-53
Тула (4872)74-02-29
Тюмень (3452)66-21-18
Ульяновск (8422)24-23-59
Уфа (347)229-48-12
Хабаровск (4212)92-98-04
Челябинск (351)202-03-61
Череповец (8202)49-02-64
Ярославль (4852)69-52-93

Киргизия (996)312-96-26-47

Казахстан (772)734-952-31

Таджикистан (992)427-82-92-69

<http://teplotex.nt-rt.ru> || txp@nt-rt.ru

ТЕПЛООБМЕННИКИ ПЛАСТИНЧАТЫЕ

АППАРАТЫ ТЕПЛООБМЕННЫЕ СВАРНЫЕ Compact

Диапазон применения:

давление

до 10 МПа (100 кгс/см²)

температура

от минус 200 °С до 500 °С

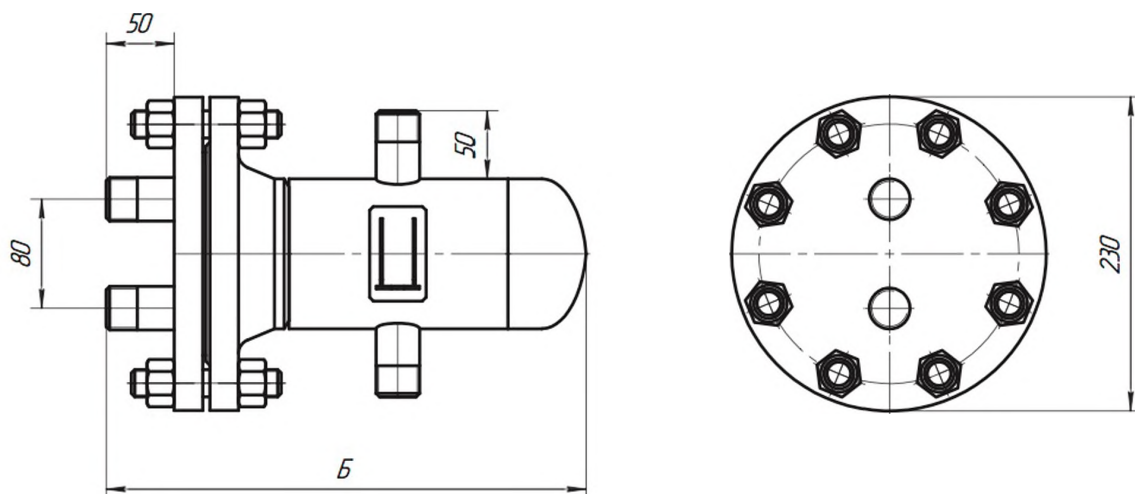


Каталог

Типоразмерный ряд

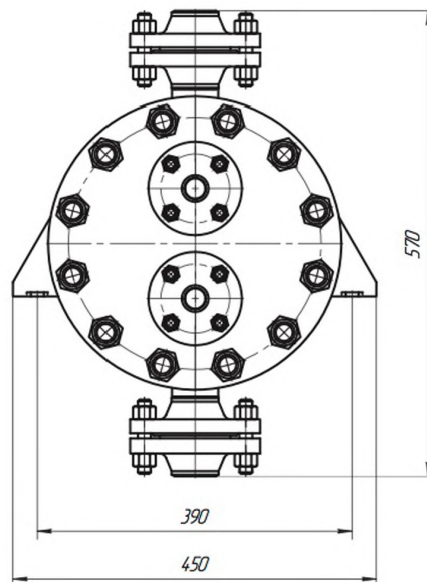
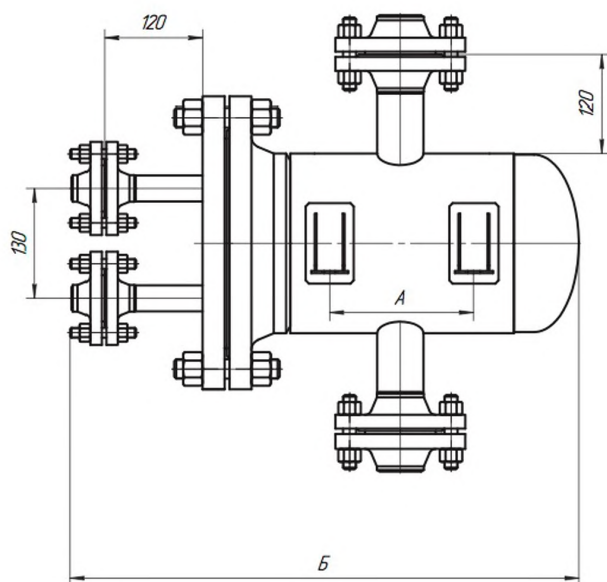
Наименование	Площадь теплообмена, м ²	Количество пластин	Длина, мм	Ширина, мм	Высота, мм	Условный диаметр присоединения по стороне пластин, мм	Условный диаметр присоединения по стороне корпуса, мм
Аппараты теплообменные сварные Compact							
Теплообменник Compact P-100T	0,6-1,0	60- 100	270 - 350	230	230	25	25-50
Теплообменник Compact P-200T	1,62-4,86	60- 180	500- 800	450	570	25	25-80
Теплообменник Compact P-350T	4,92-27,06	60- 330	675- 1620	540	700	50	25-150
Теплообменник Compact P-500T	14,85 - 44,55	90 - 270	920- 1520	770	100	80	50-300
Теплообменник Compact P-600	31,5-94,5	90- 270	1120-1680	1030	1200	100	50-400
Теплообменник Compact P-750T	51,6-193,5	120-450	1230-2330	1280	1450	150	50-500
Теплообменник Compact P-1000T	150,57-394,35	210-550	1750-2850	1540	1700	200	50-700
Аппараты теплообменные сварные Hybrid							
Теплообменник Hybrid 2	6,32-26,72	20-80	1068	931 -1327	867	25-100	25-100
Теплообменник Hybrid 4	20,22-53,43	32-80	1248	1055-1327	983	25-300	25-200
Теплообменник Hybrid 6	41,7-80,14	44-80	1678	1147- 1327	983	25-300	25-200
Теплообменник Hybrid 8	70,76-160,3	56-120	2140	1273- 1633	1013	25-400	25-300
Теплообменник Hybrid 12	106,1 -240,4	56-120	3524	1475-1835	1250	25-500	25-350
Теплообменник Hybrid 24	212,2-480,8	56-120	3524	1475- 1835	1850	25-500	25-350

ТЕПЛООБМЕННИК Compact P-100T



Наименование параметра	Единицы измерения	Значение	
		Количество пластин	шт
Диаметр пластины	мм	120	
Площадь поверхности пластины	м ²	0,01	
Площадь теплообмена	м ²	0,6	0,9
Б, не более	мм	270	350
Условный диаметр присоединения к пакету пластин	мм	25	
Условный диаметр присоединения к корпусу	мм	25-50	
Масса пустого, не более	кг	20	25

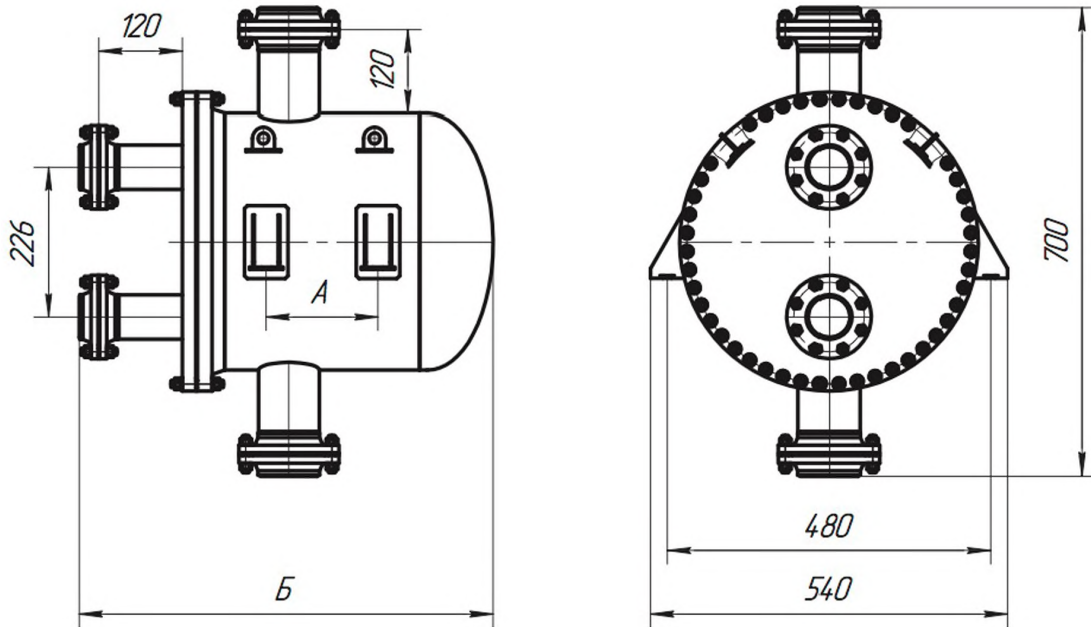
ТЕПЛООБМЕННИК Compact P-200T



Наименование параметра	Единицы измерения	Значение				
		60	90	120	150	180
Количество пластин	шт	60	90	120	150	180
Диаметр пластины	мм	190				
Площадь поверхности пластины	м ²	0,027				
Площадь теплообмена	м ²	1,62	2,43	3,24	4,05	4,86
A	мм	170	230	270	320	360
Б, не более	мм	500	575	650	725	800
Условный диаметр присоединения к пакету пластин	мм	25				
Условный диаметр присоединения к корпусу	мм	25-80				
Масса пустого, не более	кг	50	55	60	65	70

ТЕПЛООБМЕННИК

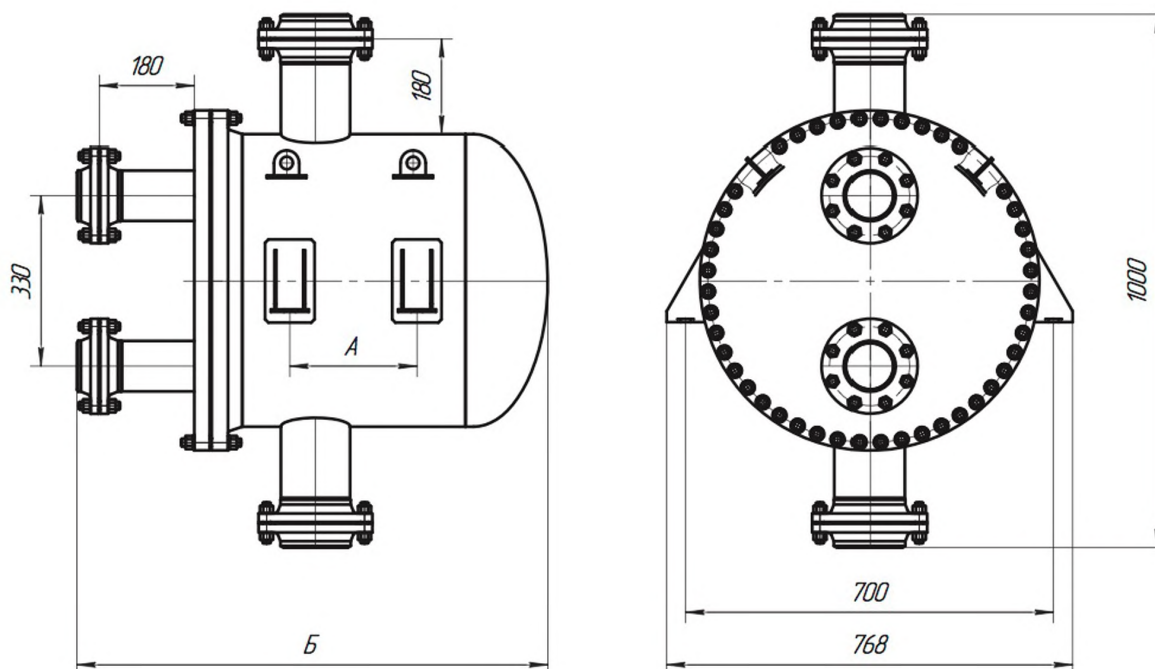
Compact P-350T



Наименование параметра	Единицы измерения	Значение									
		60	90	120	150	180	210	240	270	300	330
Количество пластин	шт	60	90	120	150	180	210	240	270	300	330
Диаметр пластины	мм	320									
Площадь поверхности пластины	м ²	0,082									
Площадь теплообмена	м ²	4,92	7,38	9,84	12,3	14,8	17,2	19,7	22,1	24,6	27,1
А	мм	170	230	290	350	410	470	530	590	650	700
Б, не более	мм	675	780	885	990	1095	1200	1305	1410	1515	1620
Условный диаметр присоединения к пакету пластин	мм	50									
Условный диаметр присоединения к корпусу	мм	25-150									
Масса пустого, не более	кг	250	270	290	310	330	350	370	390	410	430

ТЕПЛООБМЕННИК

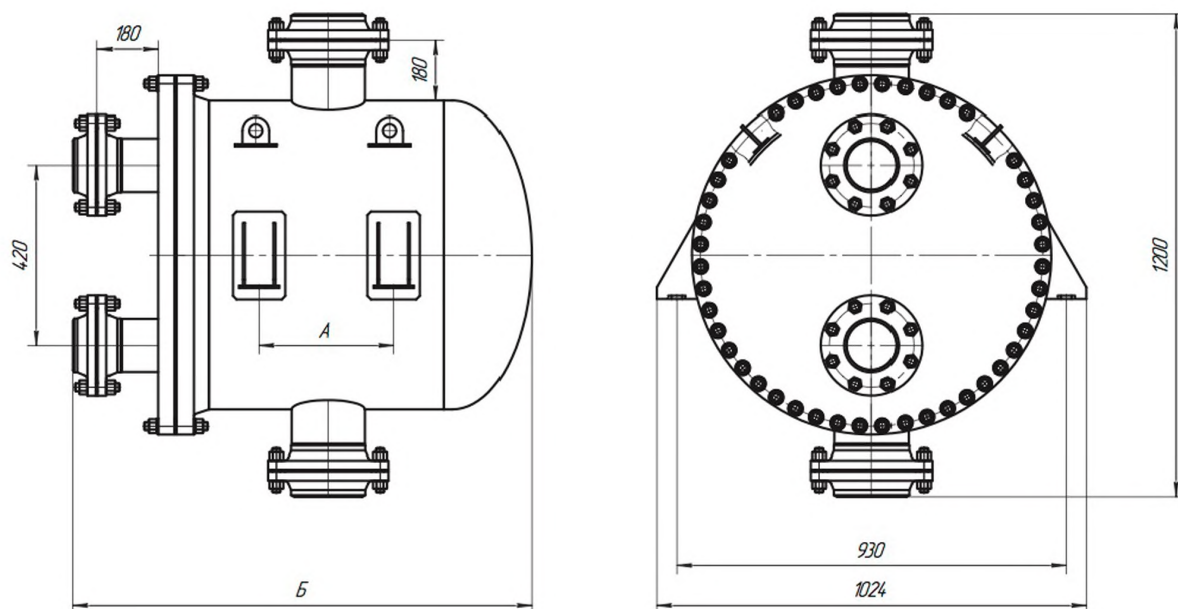
Compact P-500T



Наименование параметра	Единицы измерения	Значение						
		90	120	150	180	210	240	270
Количество пластин	шт	90	120	150	180	210	240	270
Диаметр пластины	мм	454						
Площадь поверхности пластины	м ²	0,165						
Площадь теплообмена	м ²	14,9	19,8	24,8	29,7	34,7	39,6	44,6
А	мм	200	250	300	350	400	450	500
Б, не более	мм	920	1020	1120	1220	1320	1420	1520
Условный диаметр присоединения к пакету пластин	мм	80						
Условный диаметр присоединения к корпусу	мм	50-300						
Масса пустого, не более	кг	550	590	630	670	710	750	790

ТЕПЛООБМЕННИК

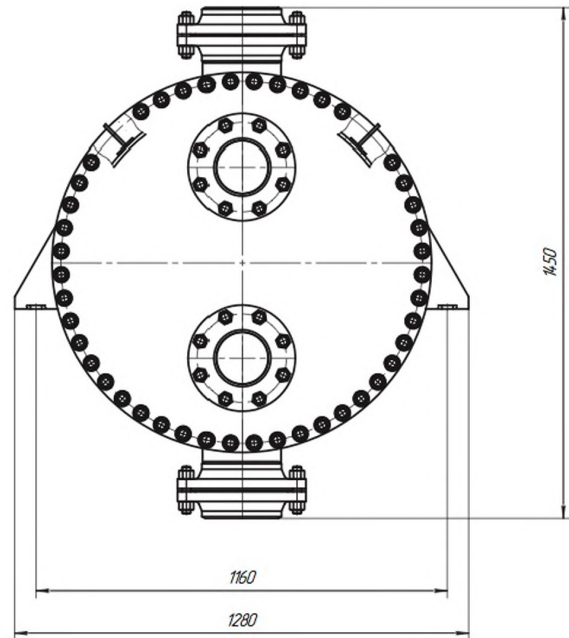
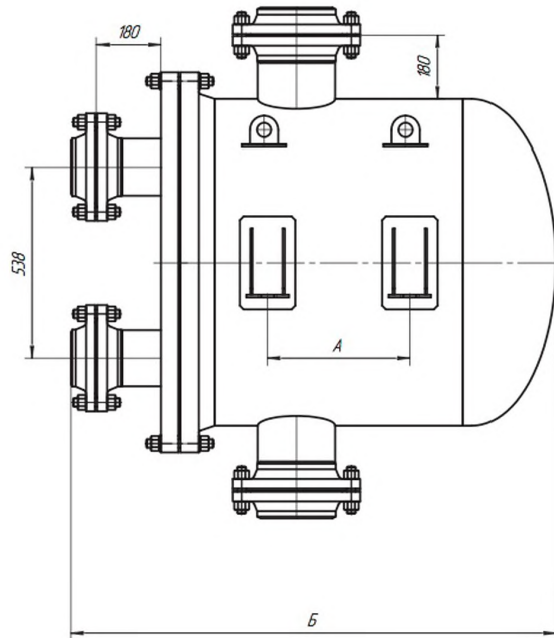
Compact P-600T



Наименование параметра	Единицы измерения	Значение							
		90	120	150	180	210	240	270	
Количество пластин	шт	90	120	150	180	210	240	270	
Диаметр пластины	мм	556							
Площадь поверхности пластины	м ²	0,35							
Площадь теплообмена	м ²	31,5	42	52,5	63	73,5	84	94,5	
А	мм	300	350	400	450	500	550	600	
Б, не более	мм	1020	1130	1240	1350	1460	1570	1680	
Условный диаметр присоединения к пакету пластин	мм	100							
Условный диаметр присоединения к корпусу	мм	50-400							
Масса пустого, не более	кг	1070	1160	1250	1340	1430	1520	1610	

ТЕПЛООБМЕННИК

Compact P-750T



Наименование параметра	Единицы измерения	Значение												
		120	150	180	210	240	270	300	330	360	390	420	450	
Количество пластин	шт	120	150	180	210	240	270	300	330	360	390	420	450	
Диаметр пластины	мм	740												
Площадь поверхности пластины	м ²	0,43												
Площадь теплообмена	м ²	51,6	64,5	77,4	90,3	103	116	129	142	155	168	181	194	
А	мм	400	450	500	550	600	650	700	750	800	850	900	950	
Б, не более	мм	1230	1330	1430	1530	1630	1730	1830	1930	2030	2130	2230	2330	
Условный диаметр присоединения к пакету пластин	мм	150												
Условный диаметр присоединения к корпусу	мм	50-500												
Масса пустого, не более	кг	1100	1175	1250	1325	1400	1475	1550	1625	1700	1775	1850	1925	

Архангельск (8182)63-90-72
Астана (7172)727-132
Астрахань (8512)99-46-04
Барнаул (3852)73-04-60
Белгород (4722)40-23-64
Брянск (4832)59-03-52
Владивосток (423)249-28-31
Волгоград (844)278-03-48
Вологда (8172)26-41-59
Воронеж (473)204-51-73
Екатеринбург (343)384-55-89

Иваново (4932)77-34 -06
Ижевск (3412)26-03-58
Иркутск (395)279-98-46
Казань (843)206-01-48
Калининград (4012)72-03-81
Калуга (4842)92-23-67
Кемерово (3842)65-04-62
Киров (8332)68-02-04
Краснодар (861)203-40-90
Красноярск (391)204-63-61
Курск (4712)77-13-04
Липецк (4742)52-20-81

Киргизия (996)312-96-26-47

Магнитогорск (3519)55-03-13
Москва (495)268-04-70
Мурманск (8152)59-64-93
Набережные Челны (8552)20-53-41
Нижний Новгород (831)429-08-12
Новокузнецк (3843)20-46-81
Новосибирск (383)227-86-73
Омск (3812)21-46-40
Орел (4862)44-53-42
Оренбург (3532)37-68-04
Пенза (8412)22-31-16

Казахстан (772)734-952-31

Пермь (342)205-81-47
Ростов-на-Дону (863)308-18-15
Рязань (4912)46-61-64
Самара (846)206-03-16
Санкт-Петербург (812)309-46-40
Саратов (845)249-38-78
Севастополь (8692)22-31-93
Симферополь (3652)67-13-56
Смоленск (4812)29-41-54
Сочи (862)225-72-31
Ставрополь (8652)20-65-13

Таджикистан (992)427-82-92-69

Сургут (3462)77-98 -35
Тверь (4822)63-31-35
Томск (3822)98-41-53
Тула (4872)74-02-29
Тюмень (3452)66-21-18
Ульяновск (8422)24-23-59
Уфа (347)229-48-12
Хабаровск (4212)92-98-04
Челябинск (351)202-03-61
Череповец (8202)49-02-64
Ярославль (4852)69-52-93

<http://teplotex.nt-rt.ru> || txp@nt-rt.ru